

Общество с ограниченной ответственностью "ЭнергоКом"

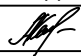
Заказчик: Филиал ПАО "РусГидро" - "Волжская ГЭС"

"Разработка рабочей документации на модернизацию релейной защиты и автоматики ОРУ-220 кВ, регистратора аварийных событий Волжской ГЭС (РАС ОРУ-220 кВ) и системы мониторинга переходных режимов ОРУ-220 кВ, поставка оборудования, шеф-монтаж и шеф-наладка"

**Волжская ГЭС. ОРУ-220 кВ.
Шкаф измерительных преобразователей 220 кВ.
Задание заводу-изготовителю**

ЭТЛ-13622-РЗ.25

Взам. инв. №	
Подп. и дата	
Инв. № подл.	

Изм.	№ док.	Подп.	Дата
1	11/24		02.24

Екатеринбург, 2024 г.

Общество с ограниченной ответственностью "ЭнергоКом"

Заказчик: Филиал ПАО "РусГидро" - "Волжская ГЭС"

"Разработка рабочей документации на модернизацию релейной защиты и автоматики ОРУ-220 кВ, регистратора аварийных событий Волжской ГЭС (РАС ОРУ-220 кВ) и системы мониторинга переходных режимов ОРУ-220 кВ, поставка оборудования, шеф-монтаж и шеф-наладка"

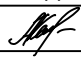
**Волжская ГЭС. ОРУ-220 кВ.
Шкаф измерительных преобразователей 220 кВ.
Задание заводу-изготовителю**

ЭТЛ-13622-РЗ.25

Директор ООО "ЭнергоКом":



Г.А. Дремов

Изм.	№ док.	Подп.	Дата
1	11/24		02.24

Взам. инв. №	
Подп. и дата	
Инв. № подл.	

Екатеринбург, 2024 г.



ЭНТЕЛ

**Общество с ограниченной ответственностью
«ЭНТЕЛ»**

107031 г. Москва, ул. Рождественка, д.5/7, стр.2, этаж 3, пом. V, ком. 4, оф. 25
Телефон/Факс:+7 (495) 775-72-89, E-mail: entel@list.ru

ИНН 7702688905/770201001
р/с 40702810900000021561
в филиале №7701 ВТБ (ПАО) г.
Москва
к/с 30101810345250000745
БИК 044525745

«Разработка рабочей документации на модернизацию релейной защиты и автоматики ОРУ-220 кВ, регистратора аварийных событий Волжской ГЭС (РАС ОРУ-220 кВ) и системы мониторинга переходных режимов ОРУ-220 кВ, поставка оборудования, шеф-монтаж и шеф-наладка»

**Волжская ГЭС. ОРУ-220 кВ.
Шкаф измерительных преобразователей 220 кВ.
Задание заводу-изготовителю**

ЭТЛ-13622-РЗ.25

Генеральный директор

С.А. Бузин

Главный инженер проекта

А.В. Никифоров

Изм.	№ док.	Подп.	Дата
1	11/24		02.24

2024 г.

Согласовано

Взам. инв. №

Подл. и дата

Инв. № подл.

Перечень используемой аппаратуры

Место уста-новки	Позиционное обозначение	Наименование	Тип	Технические данные	Кол.	Примечание	
нППУ-220. Помещение релейных щитов. Щкаф №89. Щкаф измерительных преобразователей 220 кВ	PW1-PW17	Преобразователь измерительный многофункциональный	ЭНИП-2-41/100-220 -A2E4x2-41		17	ЗАО "Энергосервис"	
	QF1, QF2	Выключатель автоматический	ETIMAT 10 DC 2p C 10A	№2138714	2	ETI	
	HLG1, HLG2	Лампа сигнальная	СКЛ 14 П 1А-Л-2-220	220 В, зеленая	2		
	HL Y1	Лампа сигнальная	СКЛ 14 П 1А-Ж-2-220	220 В, желтая	1		
	KM1, KM2	Контактор	BA 47 MC -9b DC220V 3P/9A/220VDC	№418015	2	АКЭЛ	
		Дополнительные контакты контактора	BA 47 MC ДК UA-4 2НО+2НЗ	№418509	2	АКЭЛ	
	K1-K4	Реле промежуточное	KPR-SWE-230VAC-DC -2C		4	Klemsan	
	SF1-SF19	Выключатель автоматический	ETIMAT 10 DC 2p C 1A	№2138704	19	ETI	
	SF1-SF19, QF1, QF2	Контакт вспомогательный PS/SS	P10	№2159505	21	ETI	
		Скоба	P10	№27324022	21	ETI	
	QF3	Выключатель автоматический	ETIMAT 6 2p C 16A	№2143516	1	ETI	
	XS1	Розетка на DIN-рейку с заземлением	PAp10-3-OP		1	IEK	
	EL1	Панель осветительная светодиодная	R-LED-220		1	ЦМО	
	SQ1	Выключатель концевой	KB F2 S11		1	Lovato	
	SQ2	Выключатель концевой	KB F1 S11		1	Lovato	
	01.SG1-17.SG1	Блок испытательный в составе :				17	Phoenix Contact
Контрольная колодка			UTWE 6/6+1	1			
Рабочий штекер			FWP 6+1	1			
Перемычка			FBS-2-8	3			

Согласовано

Взам. инв. N

Подп. и дата

Инв. N подл.

ЭТЛ-13622-РЗ.25

Разработка рабочей документации на модернизацию релейной защиты и автоматики ОРУ-220 кВ, регистратора аварийных событий Волжской ГЭС (РАС ОРУ-220 кВ) и системы мониторинга переходных режимов ОРУ-220 кВ, поставка оборудования, шеф-монтаж и шеф-наладка

1	-	Зам.	11/24	<i>[Подпись]</i>	02.24	Волжская ГЭС. ОРУ-220 кВ. Щкаф измерительных преобразователей 220 кВ. Задание заводу-изготовителю	Стадия	Лист	Листов
Изм.	Кол.уч.	Лист	№ док.	Подпись	Дата		Р	2.1	16
Нач. отдела	Дыдыкин	<i>[Подпись]</i>	01.24						

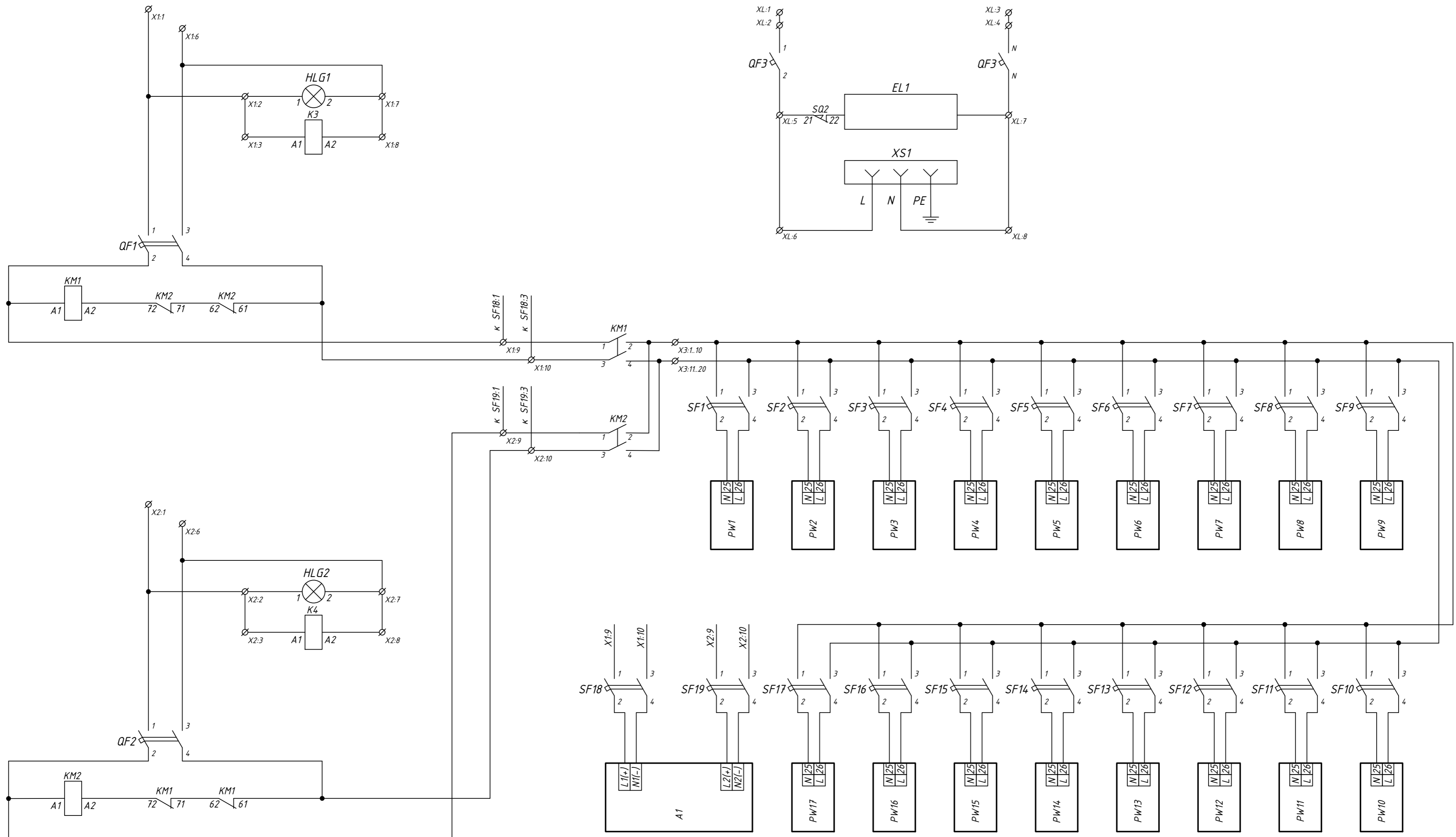
Н. контр.	Ефанова	<i>[Подпись]</i>	01.24			Щкаф №89. Щкаф измерительных преобразователей 220 кВ	ООО "ЭНТЕЛ"		
Разраб.	Коваленко	<i>[Подпись]</i>	01.24				г.Москва	2024 г.	

Перечень используемой аппаратуры

Место уста-новки	Позиционное обозначение	Наименование	Тип	Технические данные	Кол.	Примечание
нППУ-220. Помещение релейных щитов. Щкаф №89. Щкаф измерительных преобразователей 220 кВ	01.SG2-17.SG2	Блок испытательный в составе :			17	Phoenix Contact
		Контрольная колодка	UTWE 6/4+1		1	
		Рабочий штекер	FWP 4+1		1	
	A1	Коммутатор с функциями RedBox NetXpert	NXI-3040-M-G-E-220-220		1	"НАТЕКС"
		Модуль NetXpert NXI-3000-EM-4SFP-0.5U			1	
		Модуль NetXpert NXI-3000-EM-4GE-1U			1	
		SFP модуль SFP-FE-MM-2KM-1310-Y (DDMI)			2	
	AX1	Оптический кросс, укомплектованный	ШКОН -P/1-8-LC ~8-LC/MM ~8LC/PC/50	130401-00055	1	
	1-1.1-18	Патч-корд Ethernet	UTP4-Cat.5 RJ45/RJ45		18	
	2-1, 2-2	Оптический патч-корд, LC-LC		многомод, 50/125	2	
	3-1, 3-2	Кабель питания ПВС 2x0.75			2	
<u>Клемная продукция</u>						
	01:1-01:20 .. 17:1-17:20	Клемма гибридная	УК 6-Т-Р	№3072800	204	Phoenix Contact
	01:21-01:30, .. 17:21-17:30 X1:1-X1:10, X2:1-X2:10, X3:1-X3:20, X4:1-X4:40, XL:1-XL:10, 00:1-00:15	Клемма гибридная	PTU 4-МТ-Р №3209532		275	
		Перемычка	FBS 2-6	№3030336	4	
		Перемычка	FBS 3-6	№3030242	4	
		Перемычка	FBS 10-6	№3030271	2	

Взам. инв. N	
Подп. и дата	
Инв. N подл.	

1	-	Зам.	11/24		02.24	ЭТЛ-13622-Р3.25	Лист
Изм.	Кол.уч.	Лист	№ док.	Подпись	Дата		2.2



Цепи питания оперативным постоянным током

Инд. №подл. Подп. и дата. Взам. инв. №

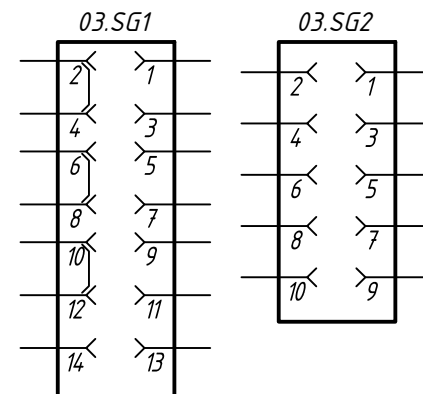
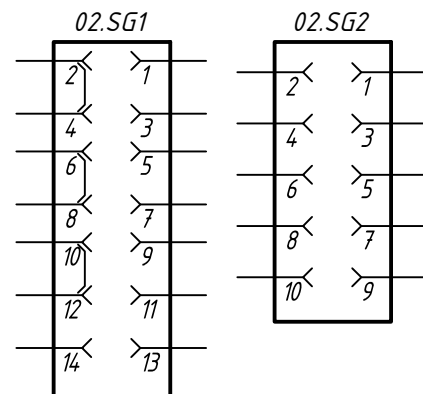
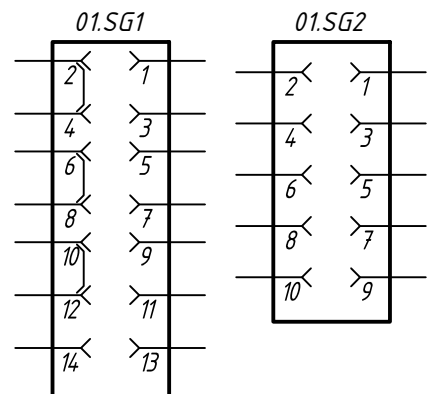
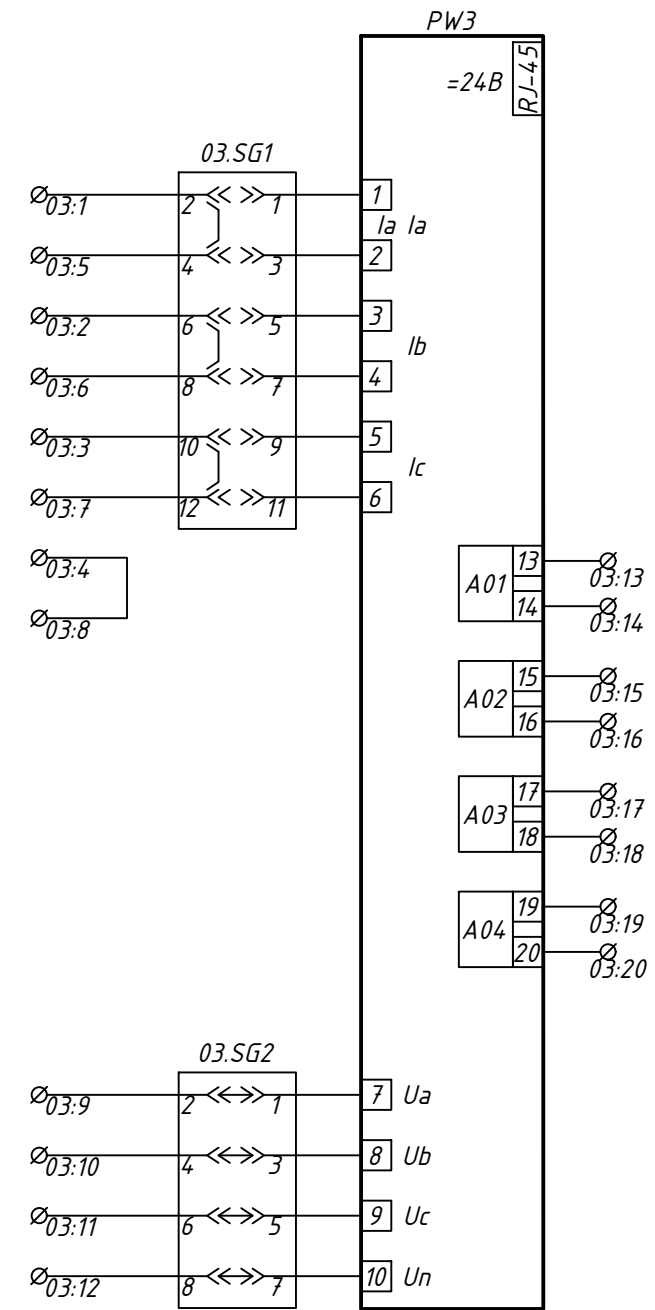
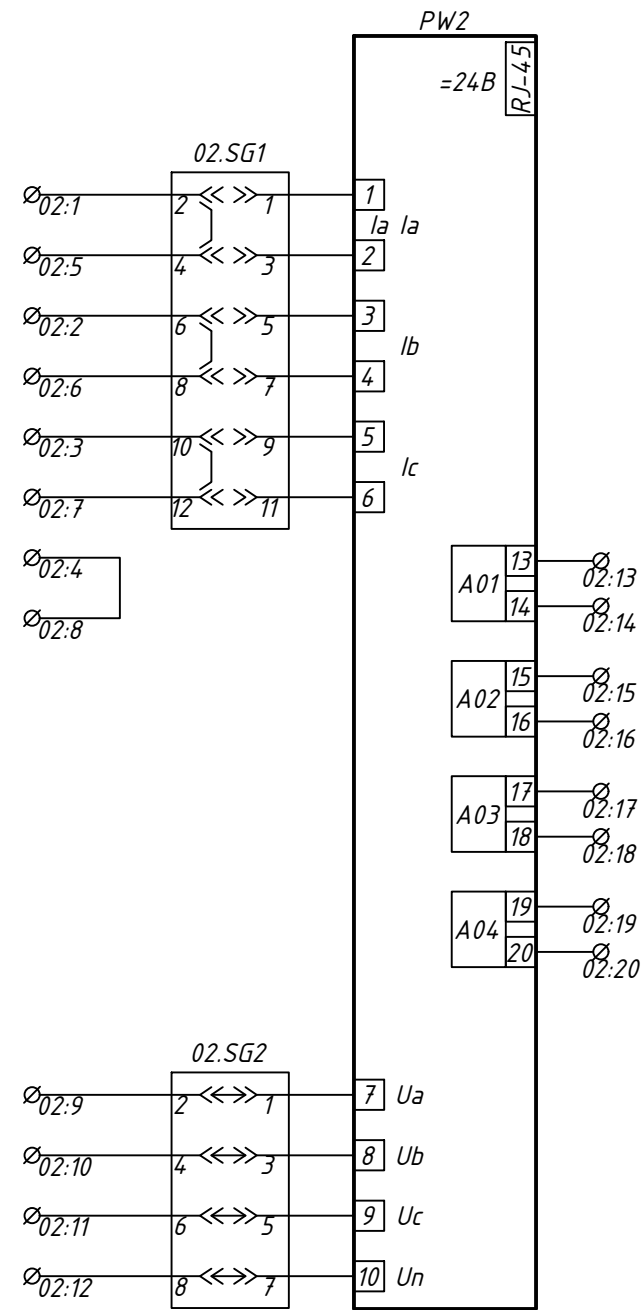
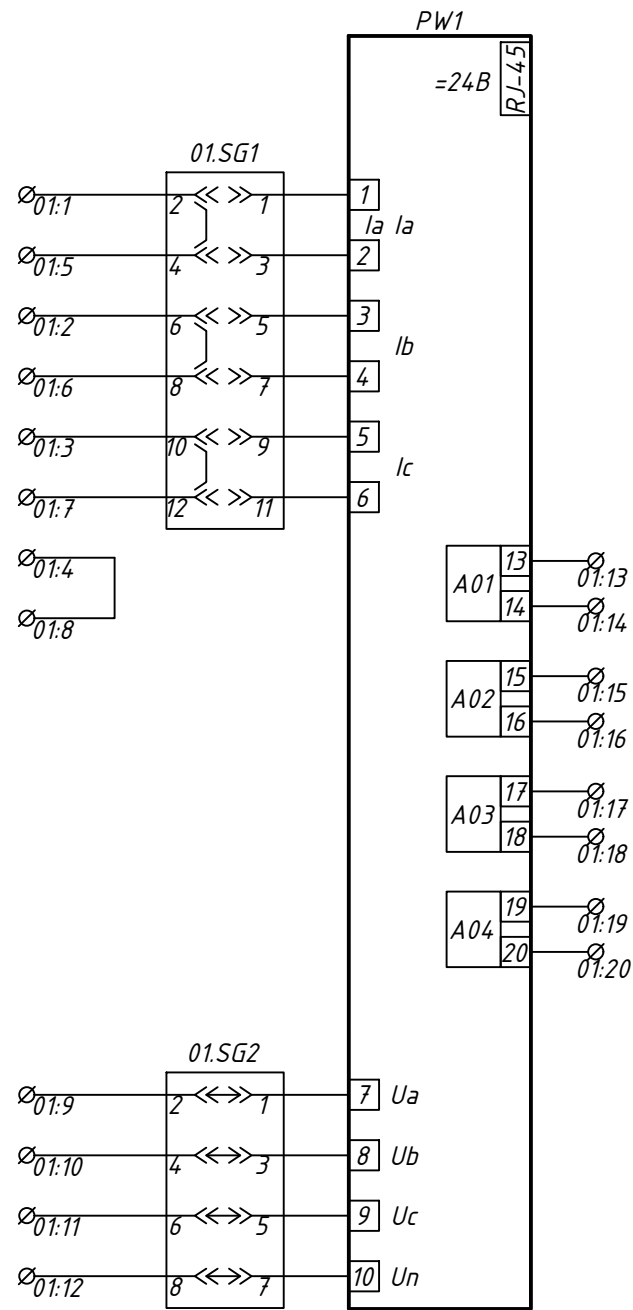
1	-	Зам.	11/24	<i>[Signature]</i>	02.24
Изм.	Кол.уч.	Лист	№доку.	Подпись	Дата

ЭТЛ-13622-Р3.25

Лист

2.3

Формат А 2



Цепи измерения датчиков

Инв.№подл.
Подп. и дата
Взам. инв.№

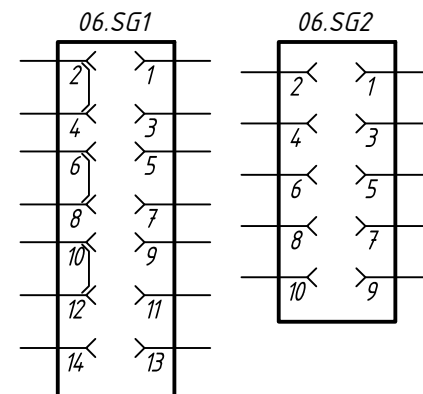
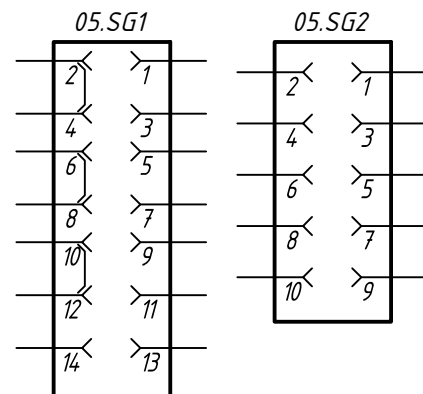
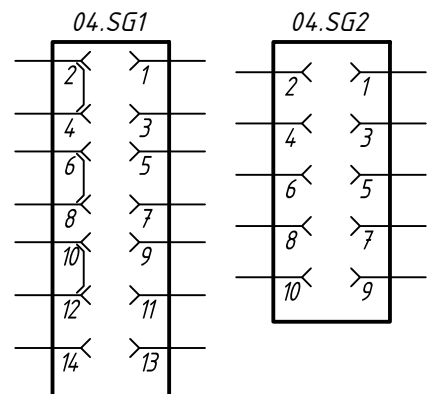
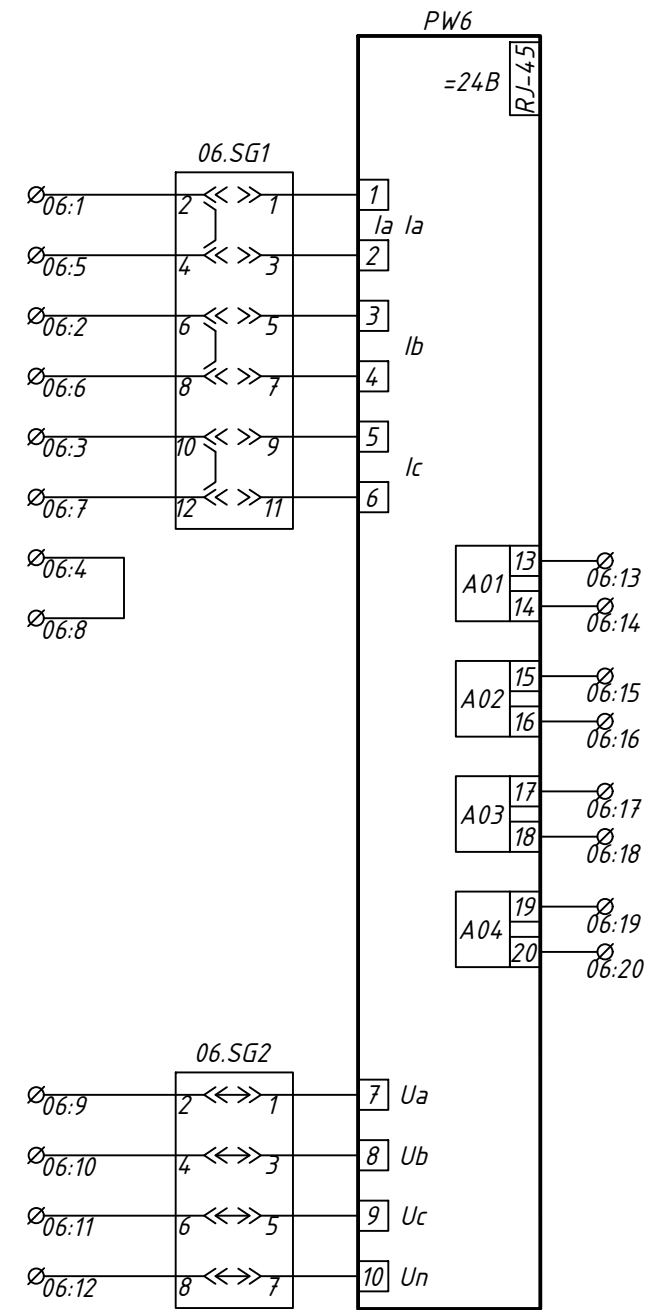
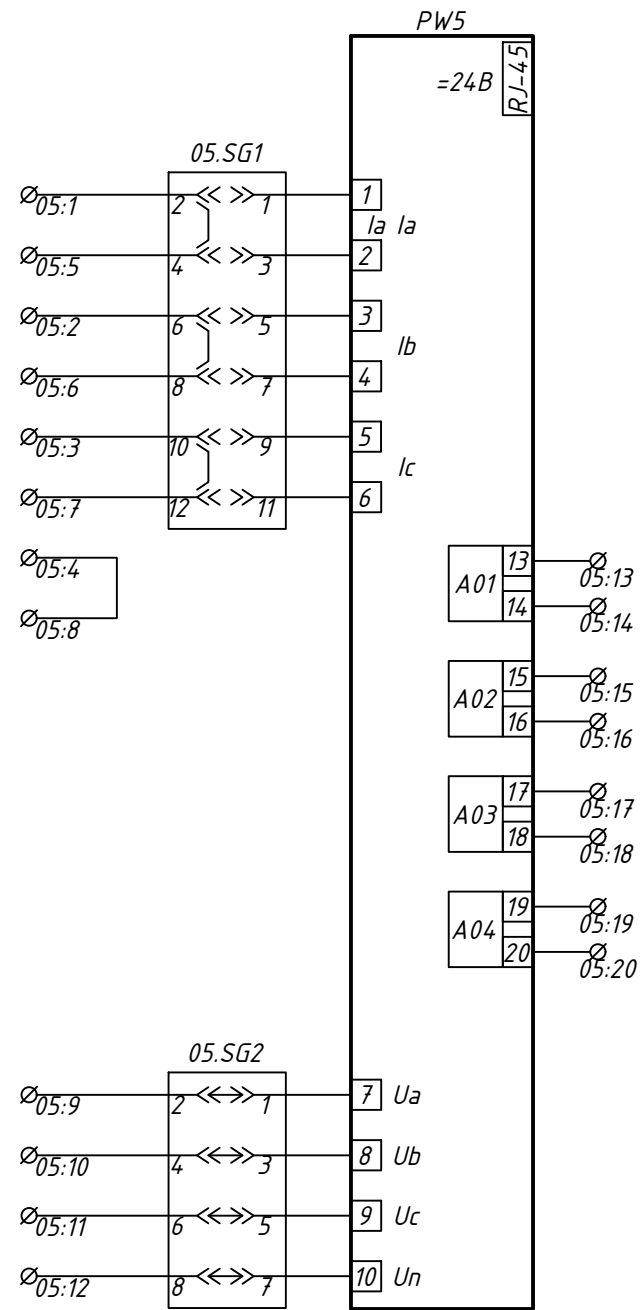
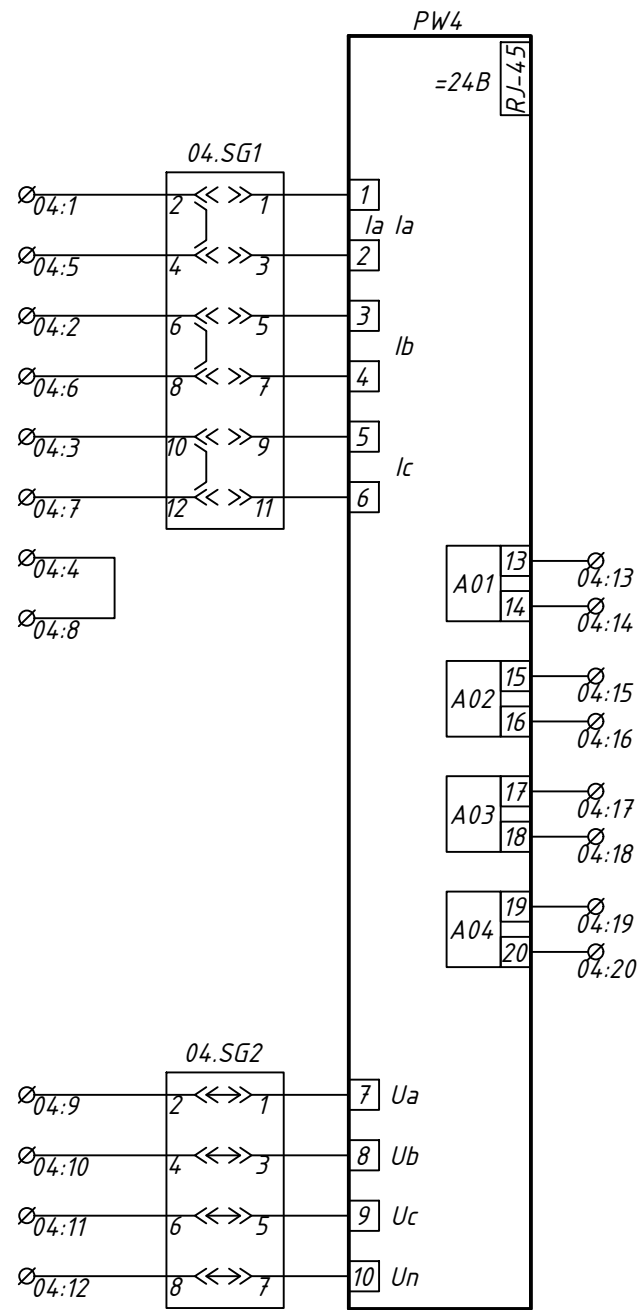
Изм.	Кол.уч.	Лист	№ док.	Подпись	Дата

ЭТЛ-13622-РЗ.25

Лист

2.4

формат А3



Цепи измерения датчиков

Инв.№подл.
Подп. и дата
Взам. инв.№

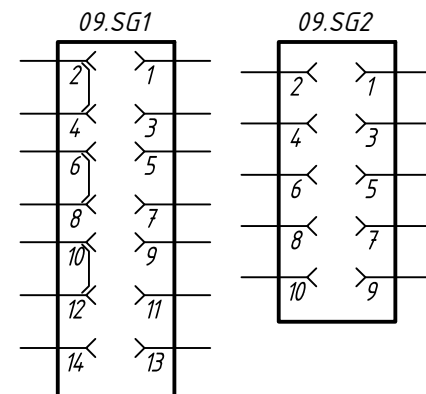
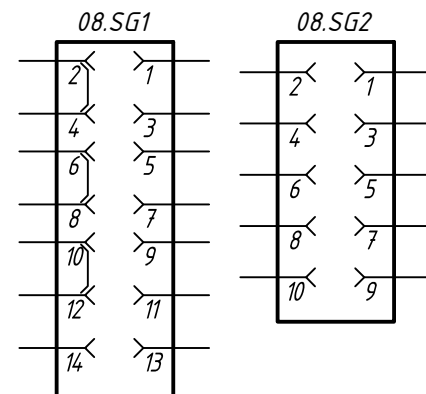
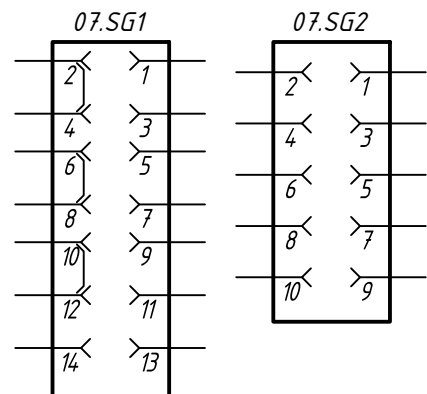
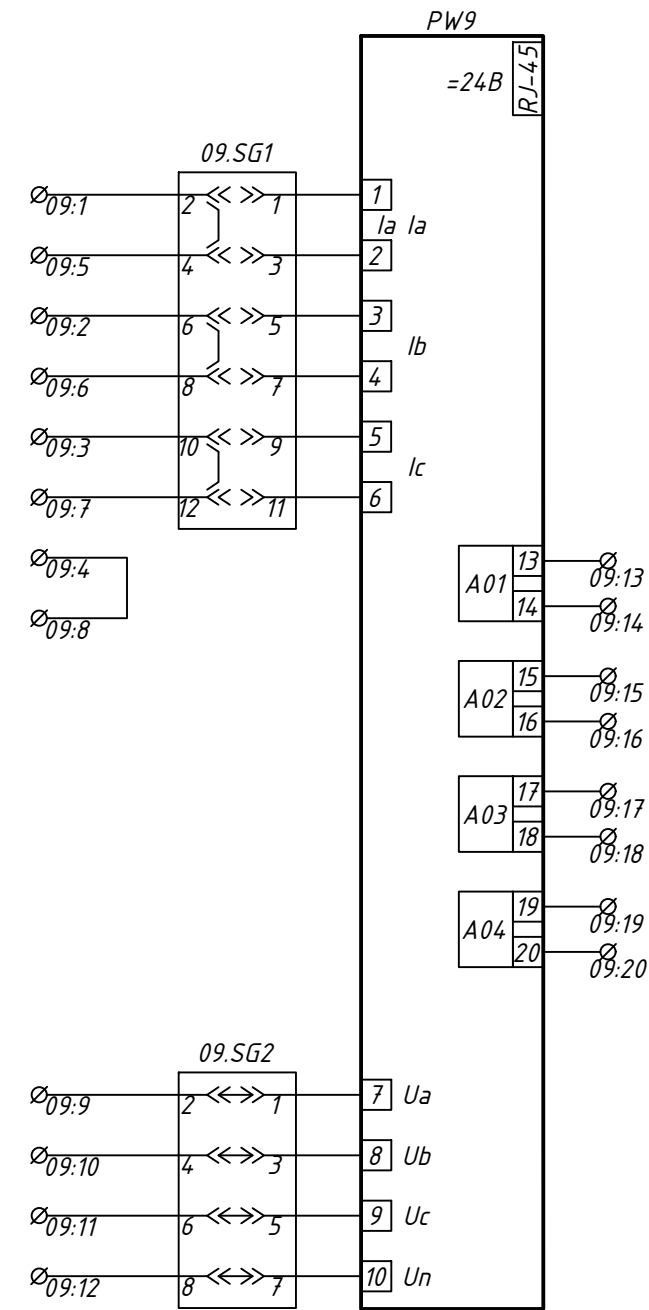
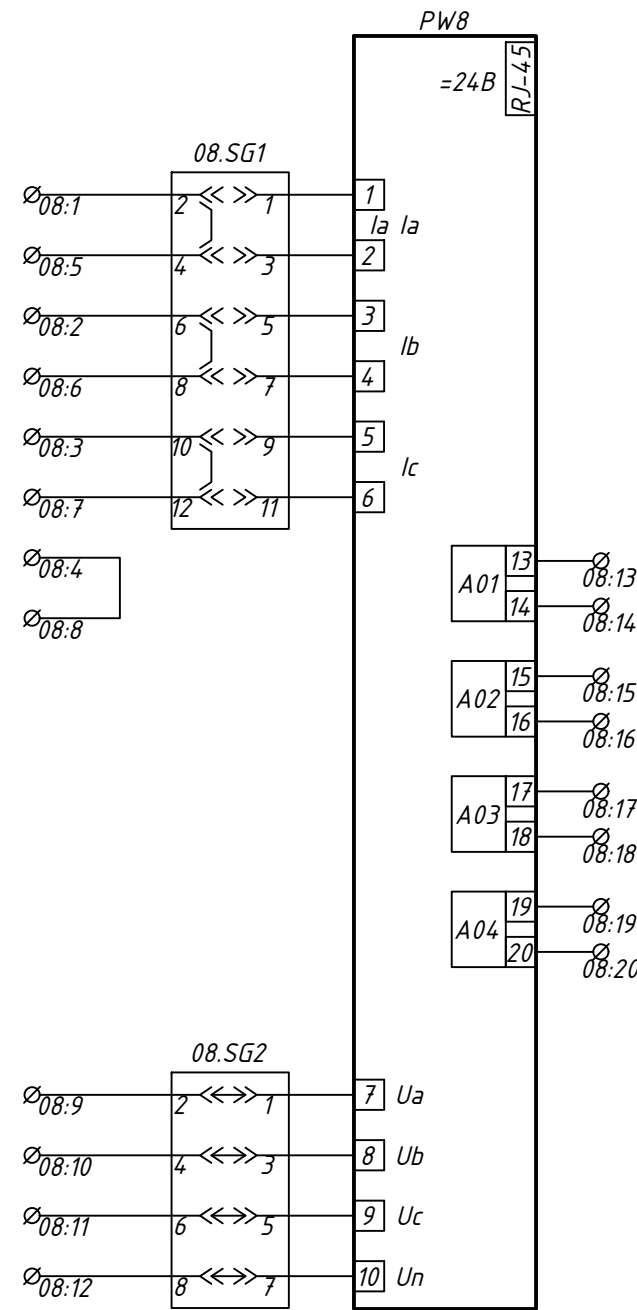
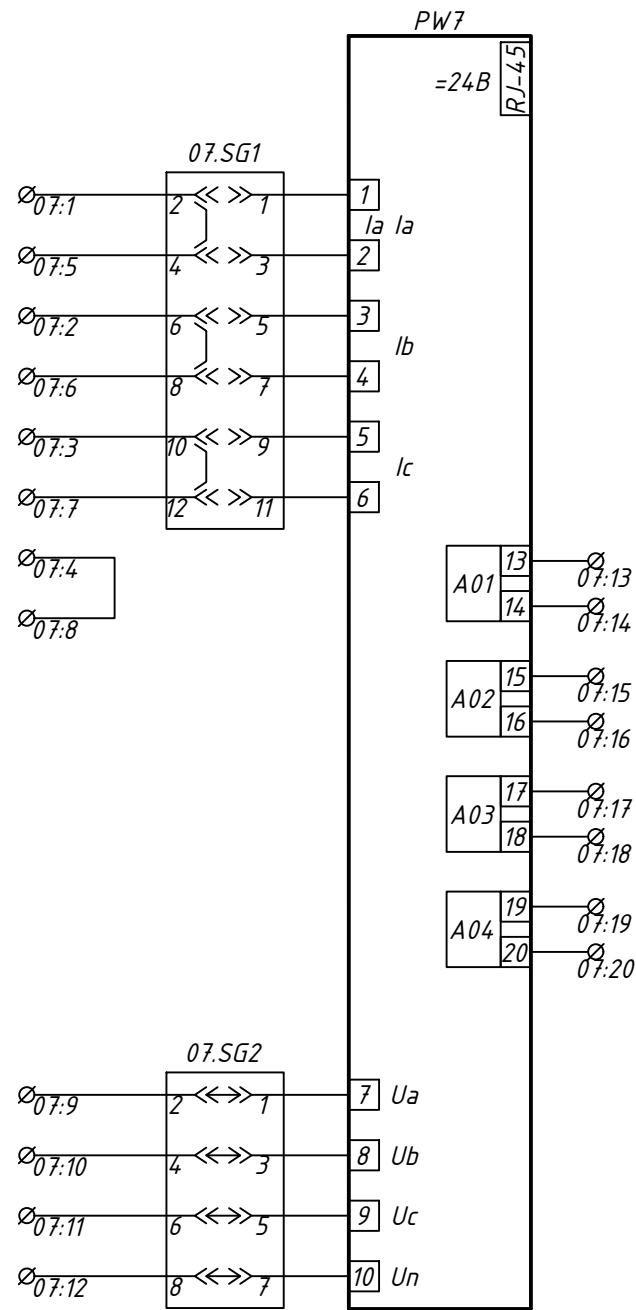
Изм.	Кол.уч.	Лист	№ док.	Подпись	Дата

ЭТЛ-13622-РЗ.25

Лист

2.5

формат А3



Цепи измерения датчиков

Инв.№подл.
Подп. и дата
Взам. инв.№

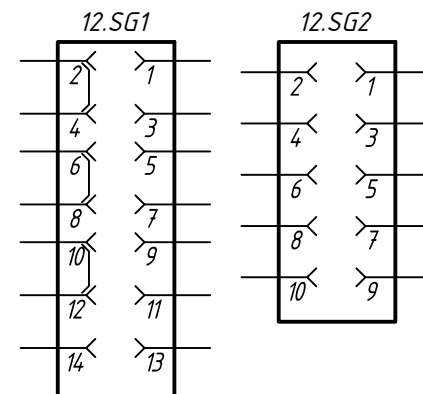
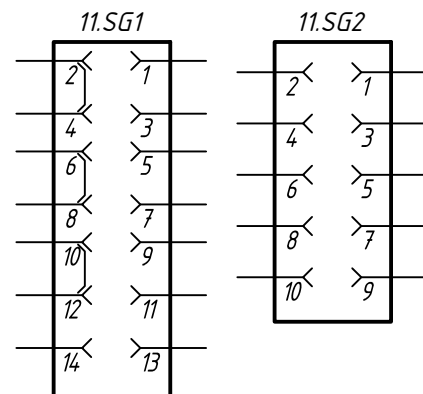
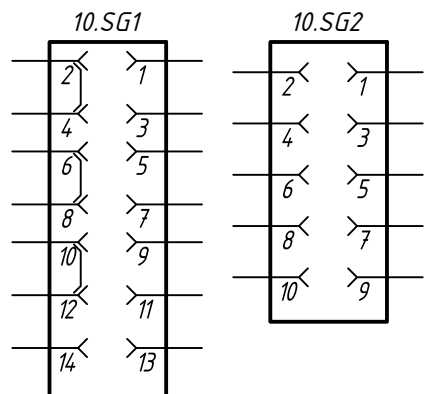
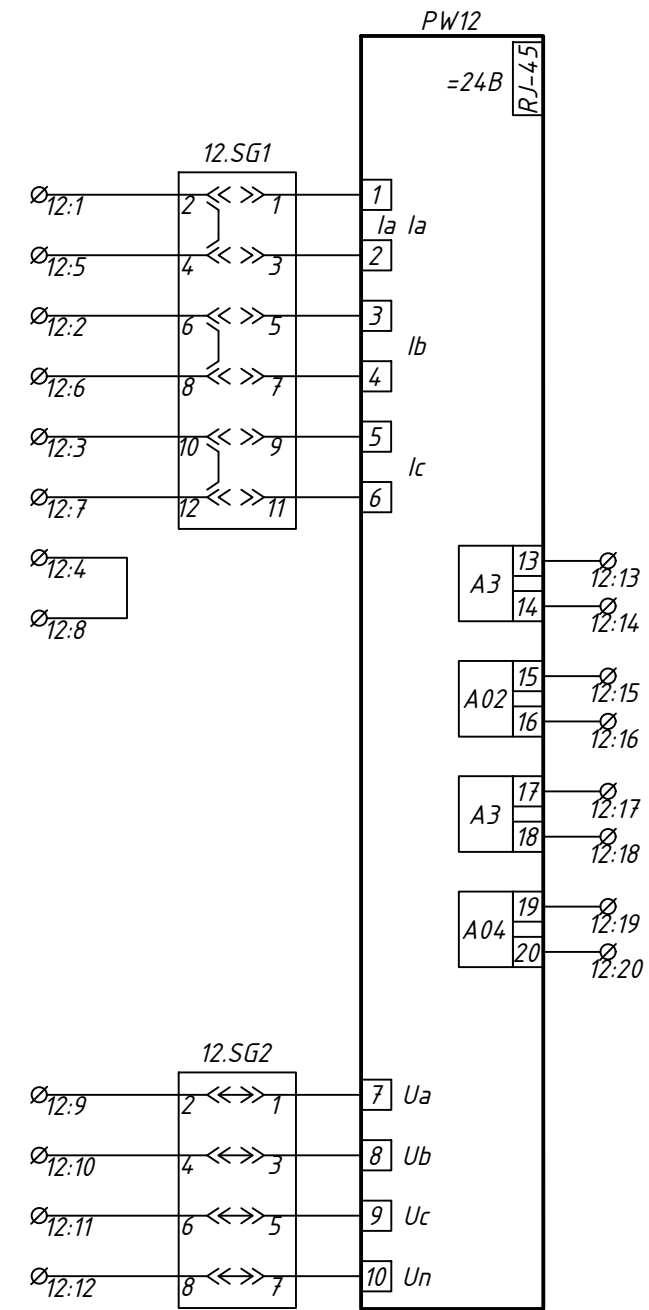
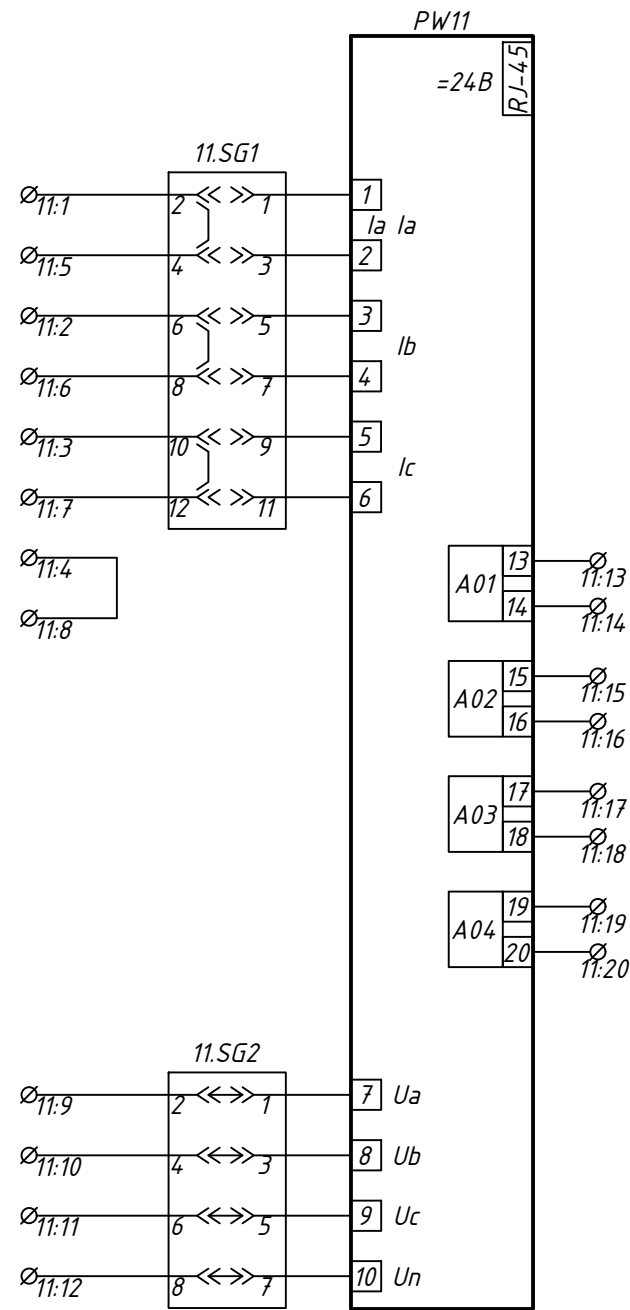
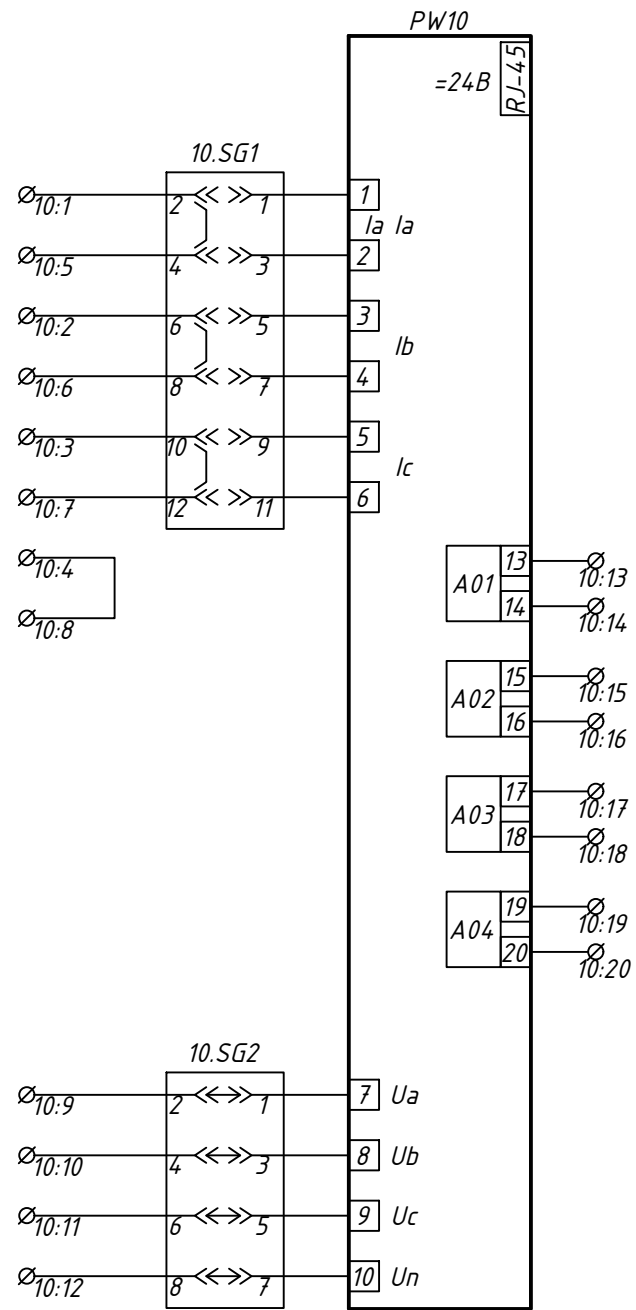
Изм.	Кол.уч.	Лист	№ док.	Подпись	Дата

ЭТЛ-13622-РЗ.25

Лист

2.6

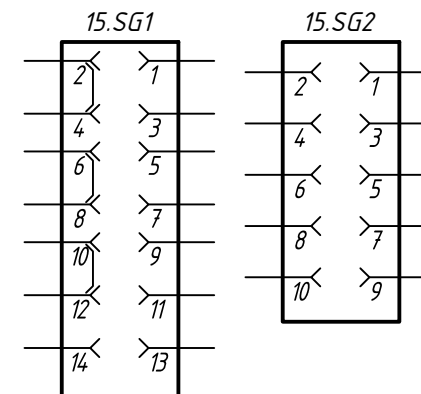
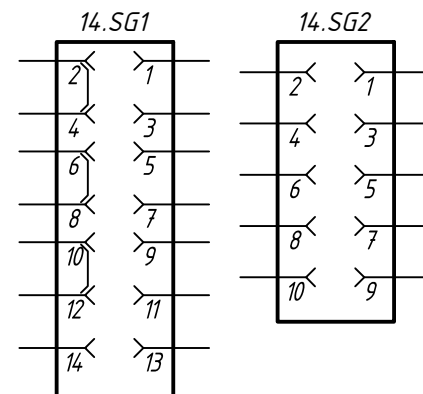
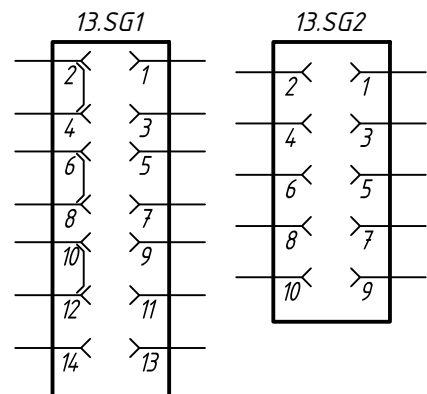
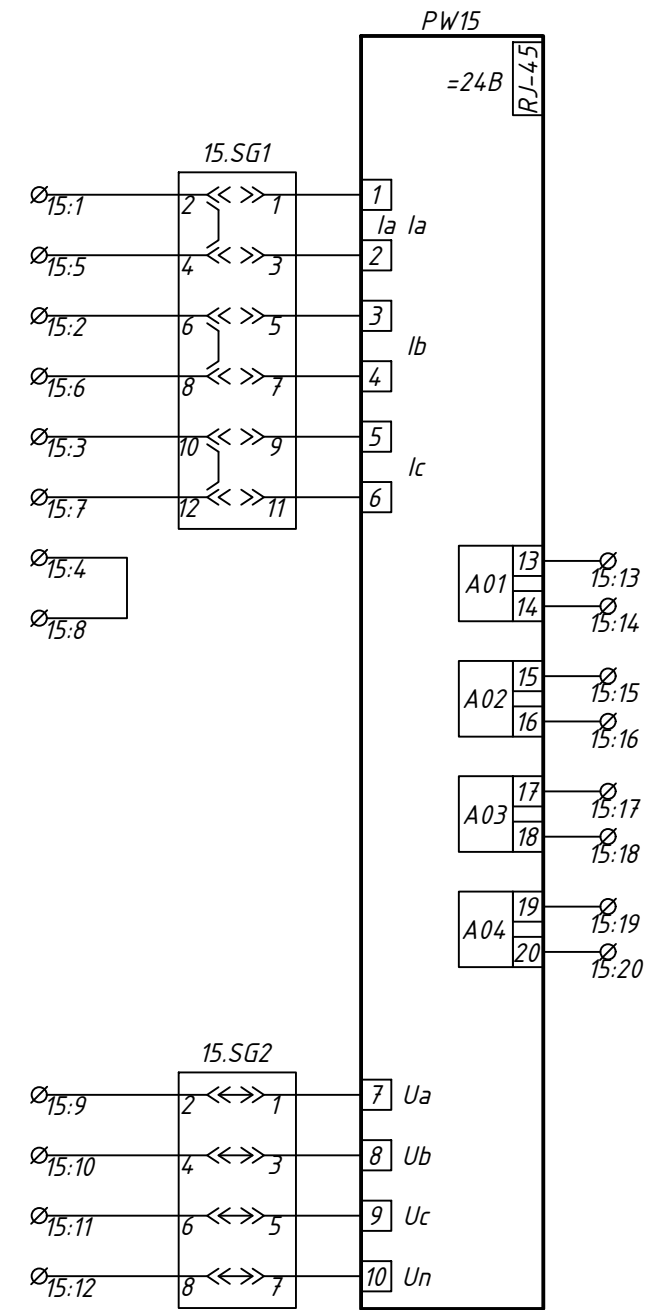
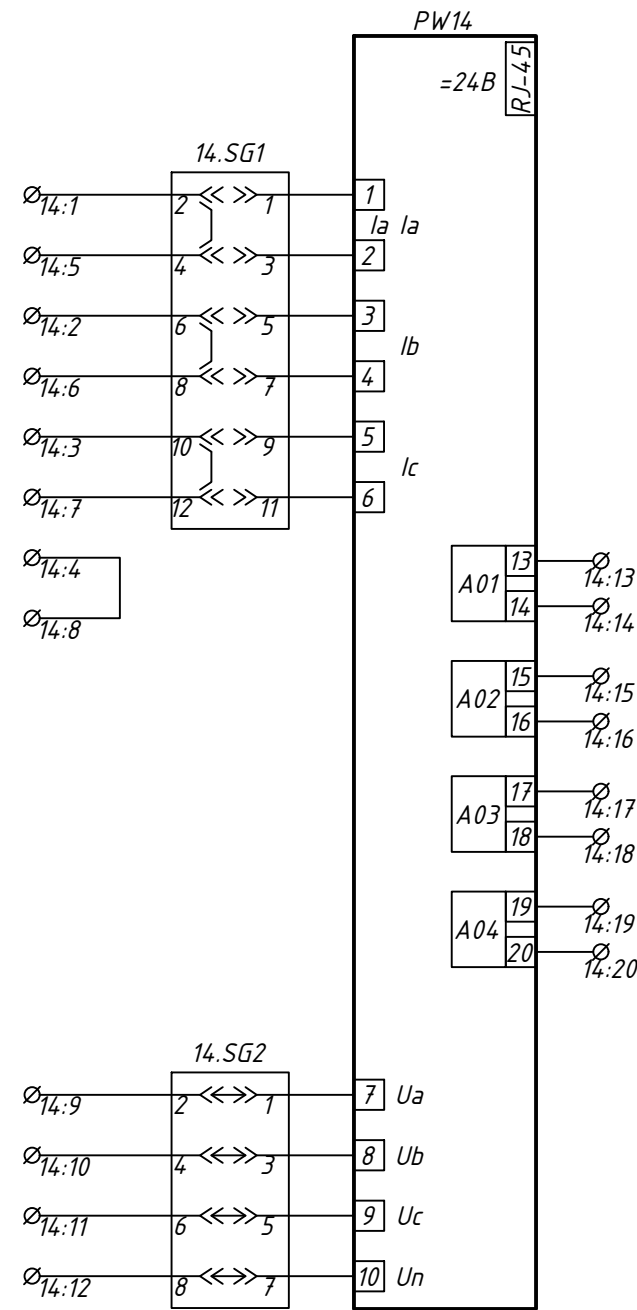
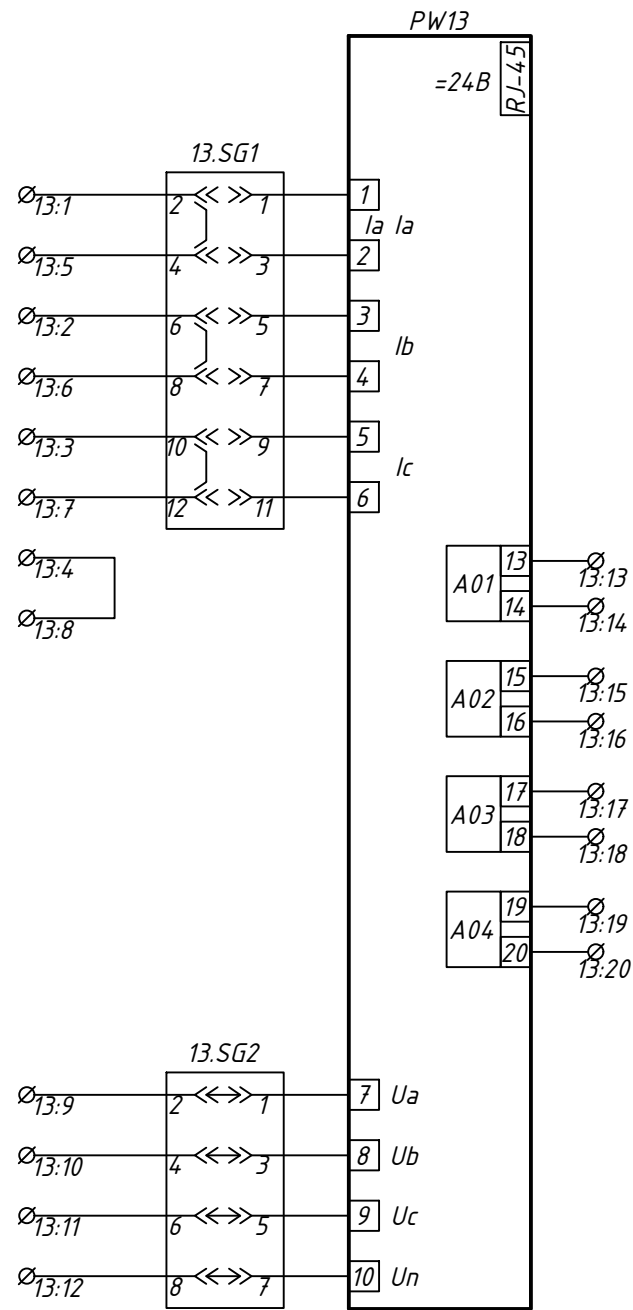
формат А3



Цепи измерения датчиков

Инв.№подл.	Подп. и дата	Взам. инв.№

Изм.	Кол.уч.	Лист	№ док.	Подпись	Дата

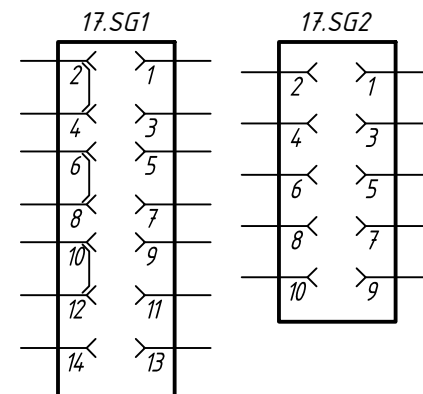
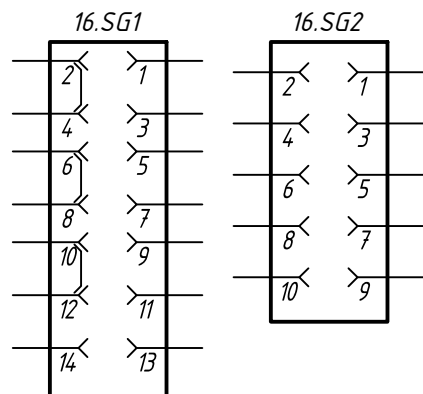
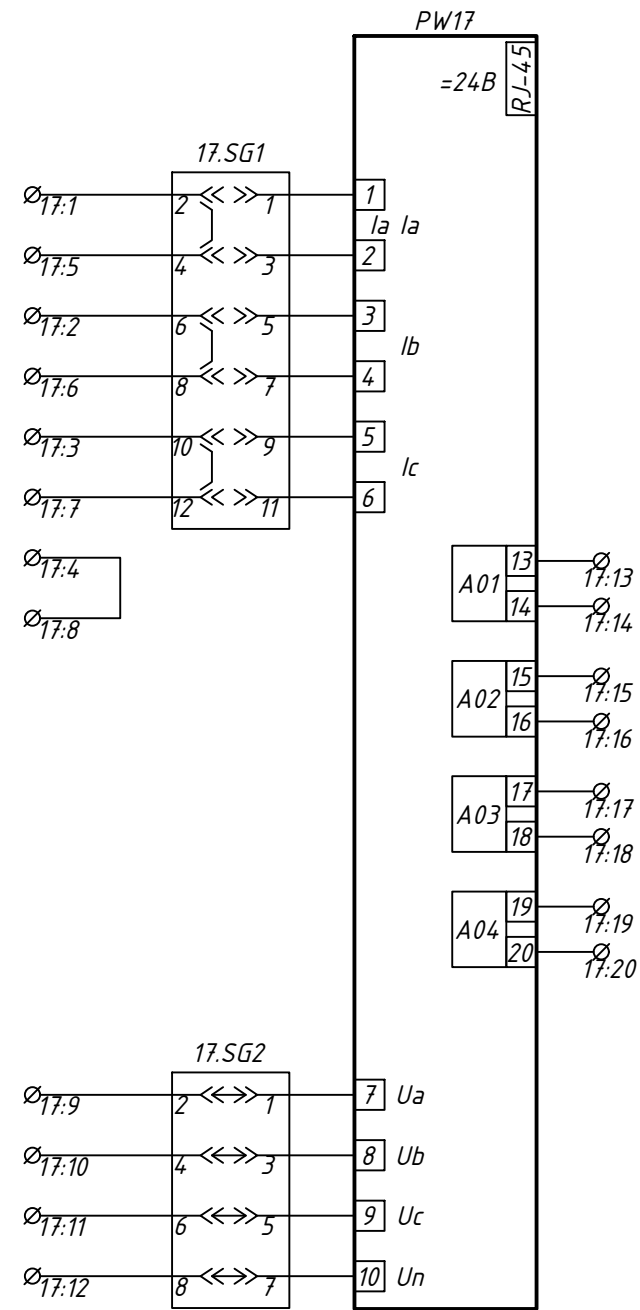
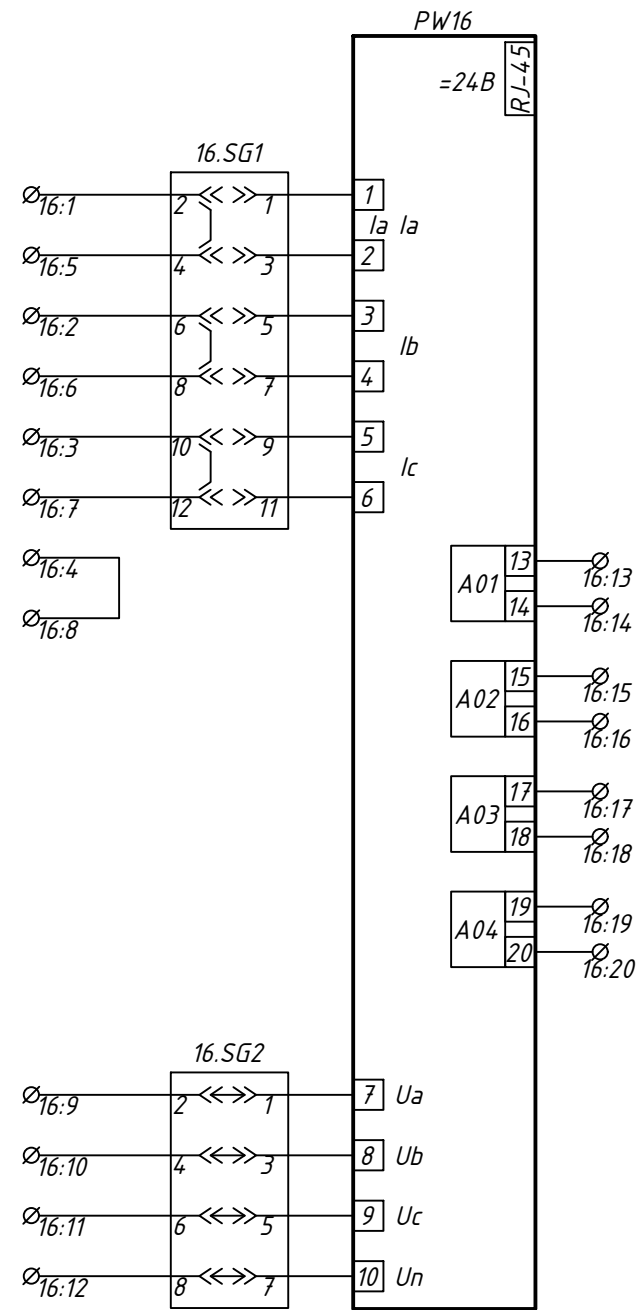


Цепи измерения датчиков

Инв.№подл.	Подп. и дата	Взам. инв.№
------------	--------------	-------------

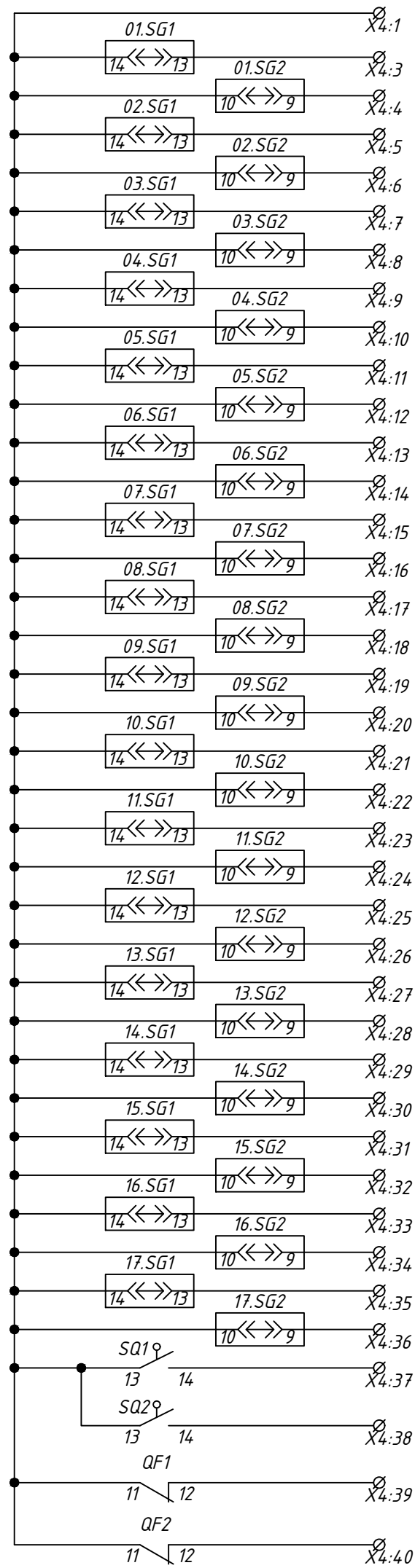
Изм.	Кол.уч.	Лист	№ док.	Подпись	Дата
------	---------	------	--------	---------	------

Инв.№подл.	Подп. и дата	Взам. инв.№



Цепи измерения датчиков

Изм.	Кол.уч.	Лист	№ док.	Подпись	Дата



Примечание: вспомогательные блок-контакты на автоматических выключателях QF1 и QF2 оставить в режиме повторителей положения автоматического выключателя.

Цепи сигналов в АСУ ТП

Инв.№подл.	Подп. и дата	Взам. инв.№
------------	--------------	-------------

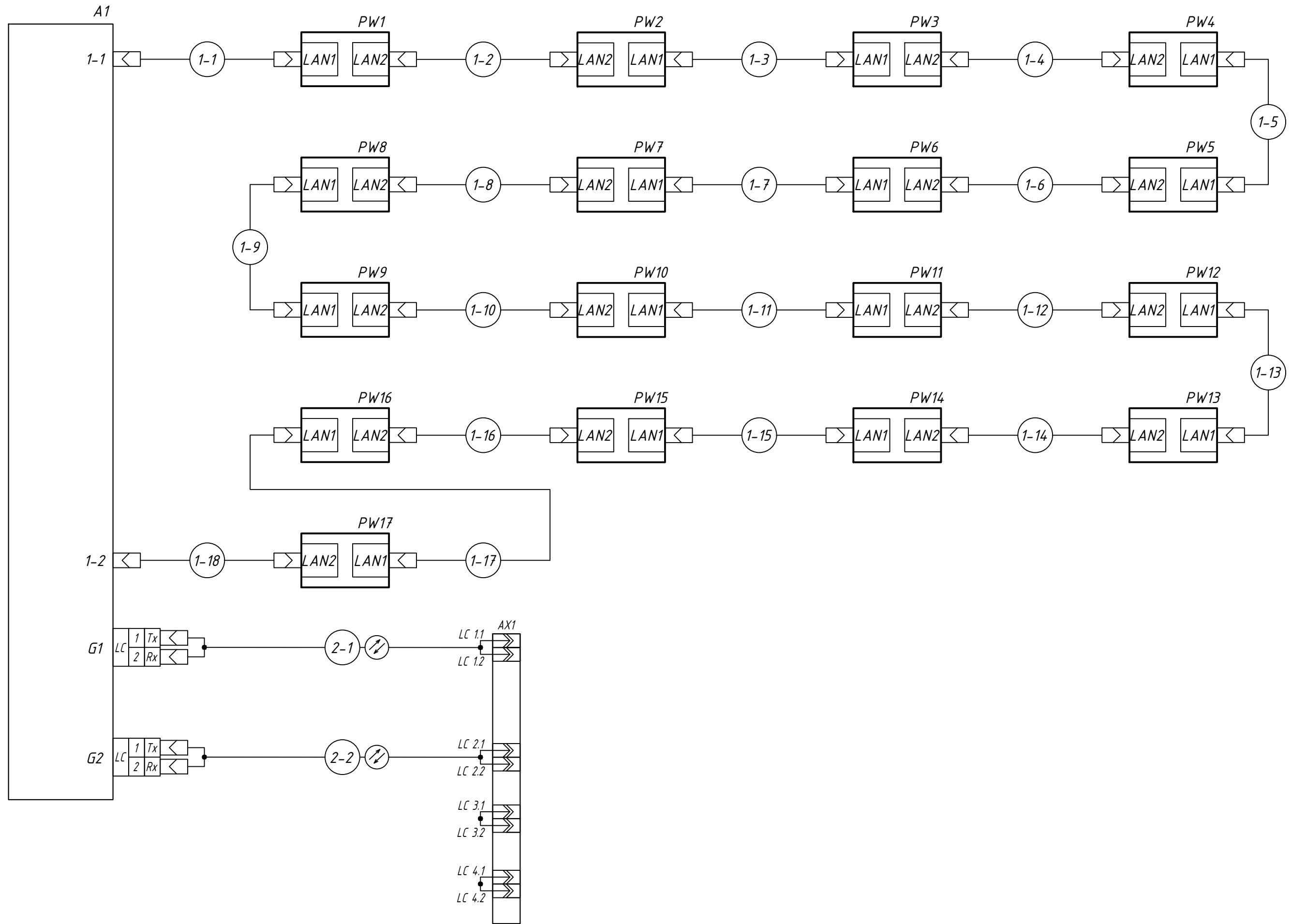
1	-	Зам.	11/24		02.24
Изм.	Кол.уч.	Лист	№доку.	Подпись	Дата

ЭТЛ-13622-РЗ.25

Лист

2.10

формат А3

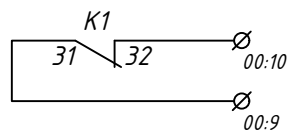
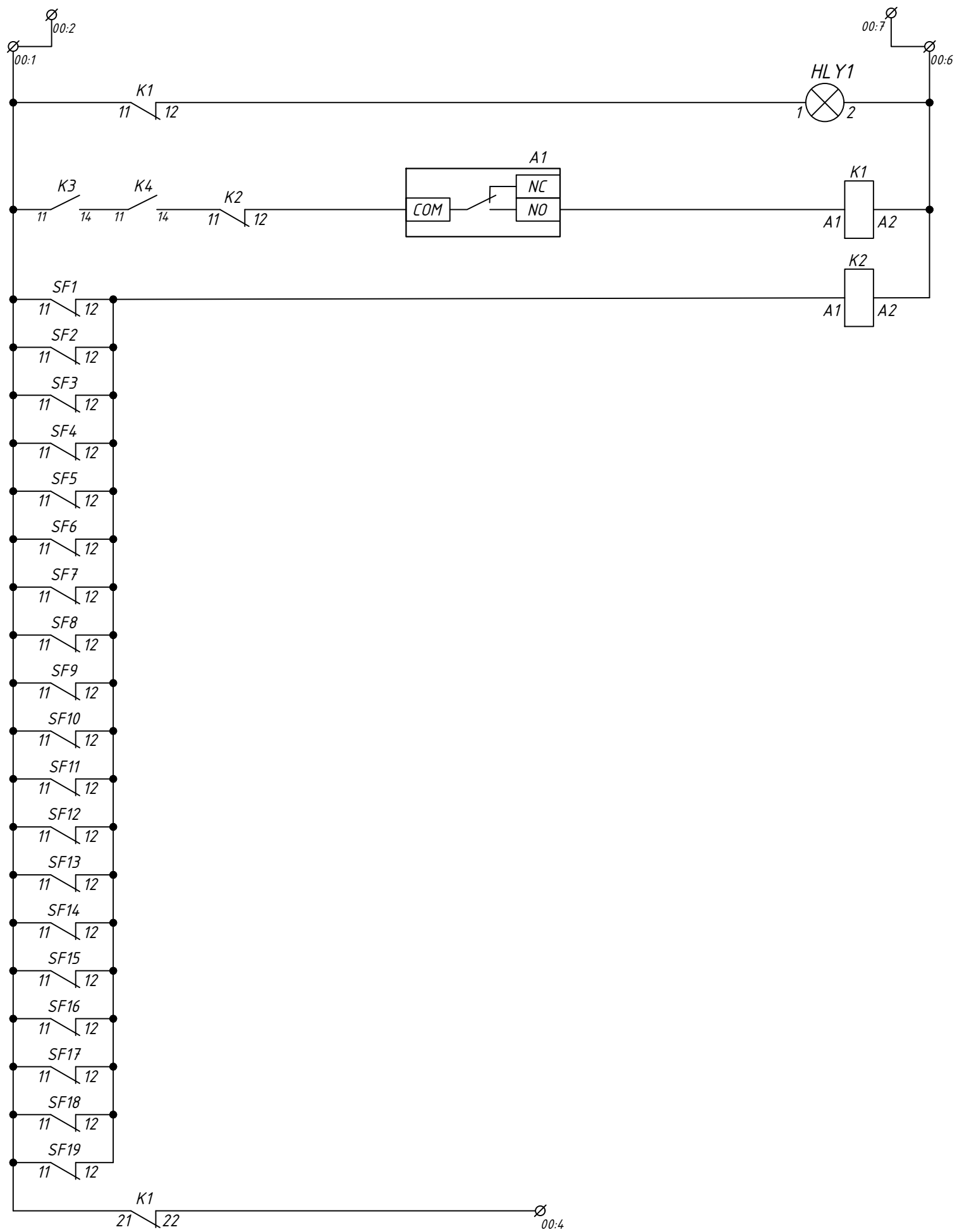


Цепи цифровых связей

Инв.№подл.	Подп. и дата	Взам. инв.№

Изм.	Кол.уч.	Лист	№ док.	Подпись	Дата

ЭТЛ-13622-Р3.25



Цепи сигнализации

Инв.№подл.	
Подп. и дата	
Взам. инв.№	

1	-	Зам.	11/24	<i>[Signature]</i>	02.24
Изм.	Кол.уч.	Лист	№док.	Подпись	Дата

ЭТЛ-13622-РЗ.25

Лист

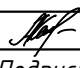
2.12

формат А3

Надписи для коммутационных аппаратов

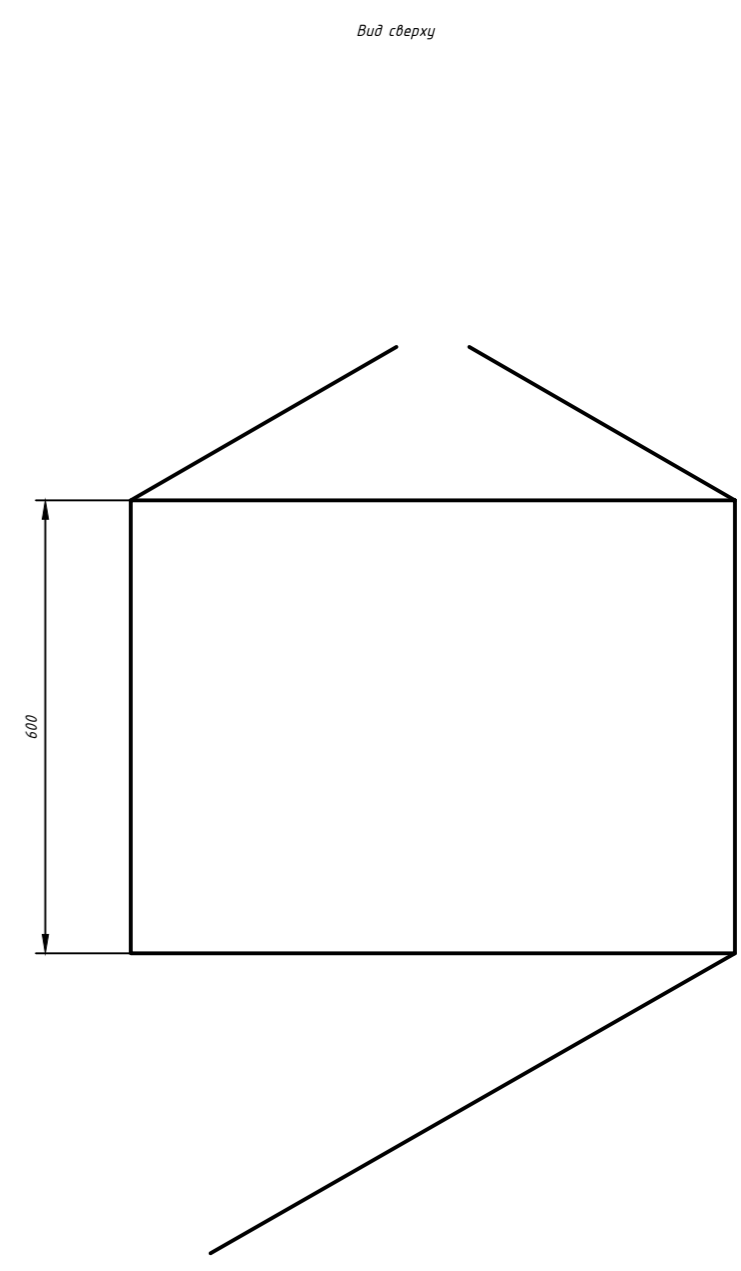
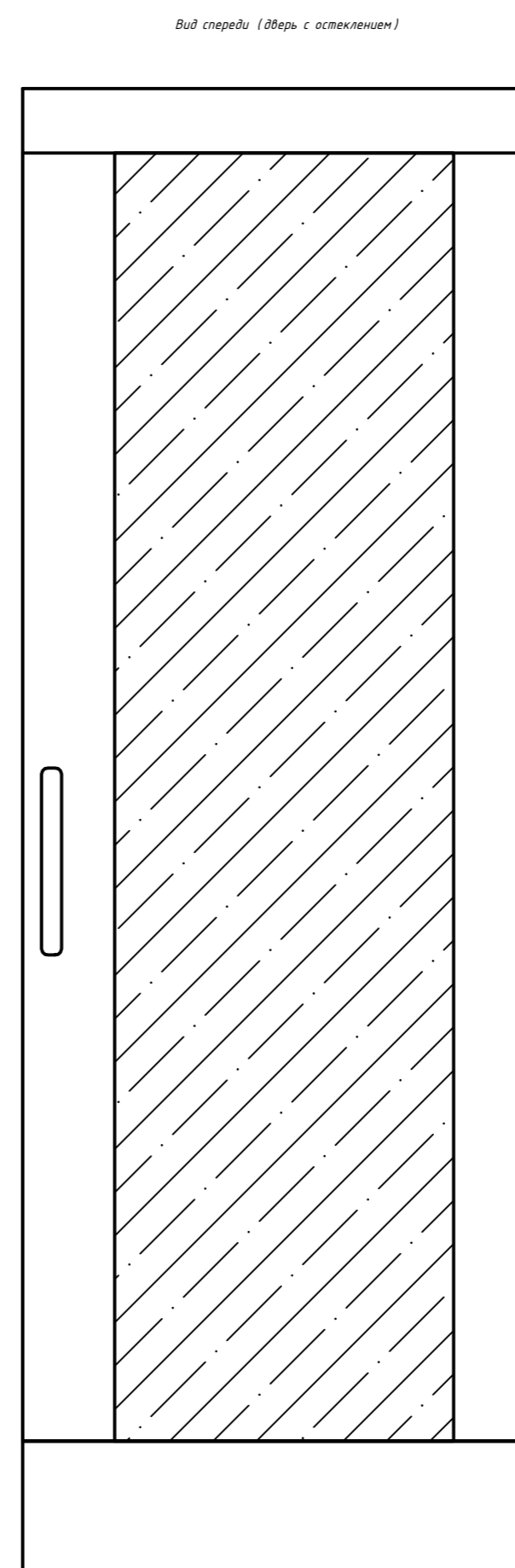
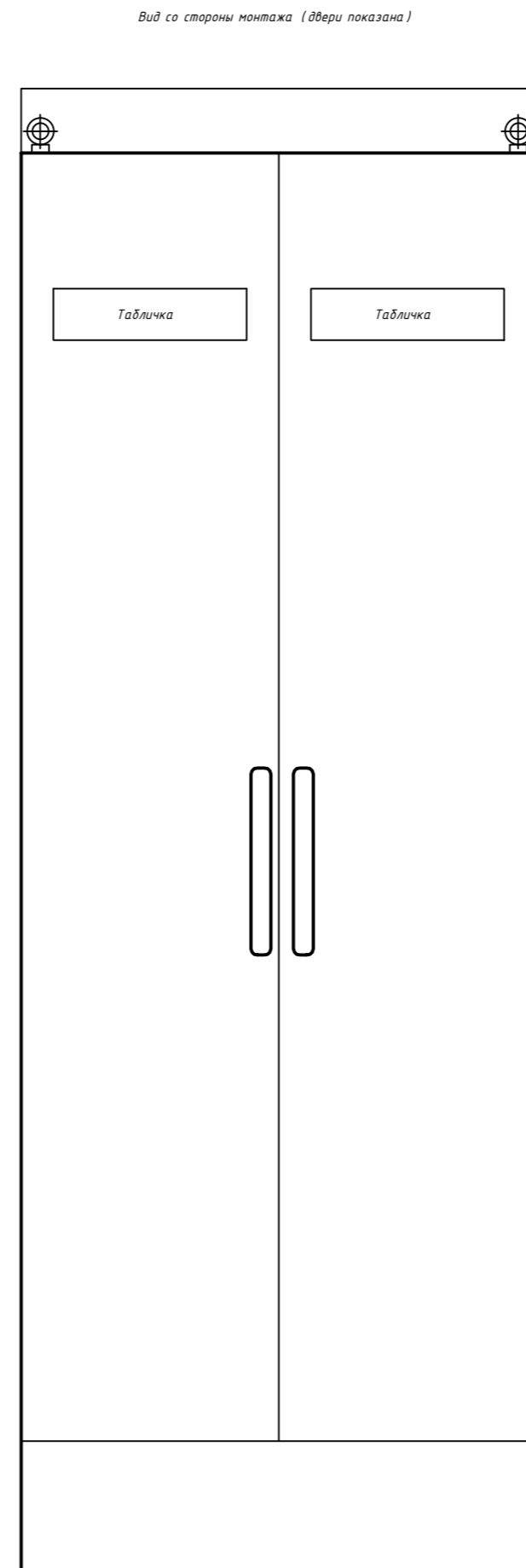
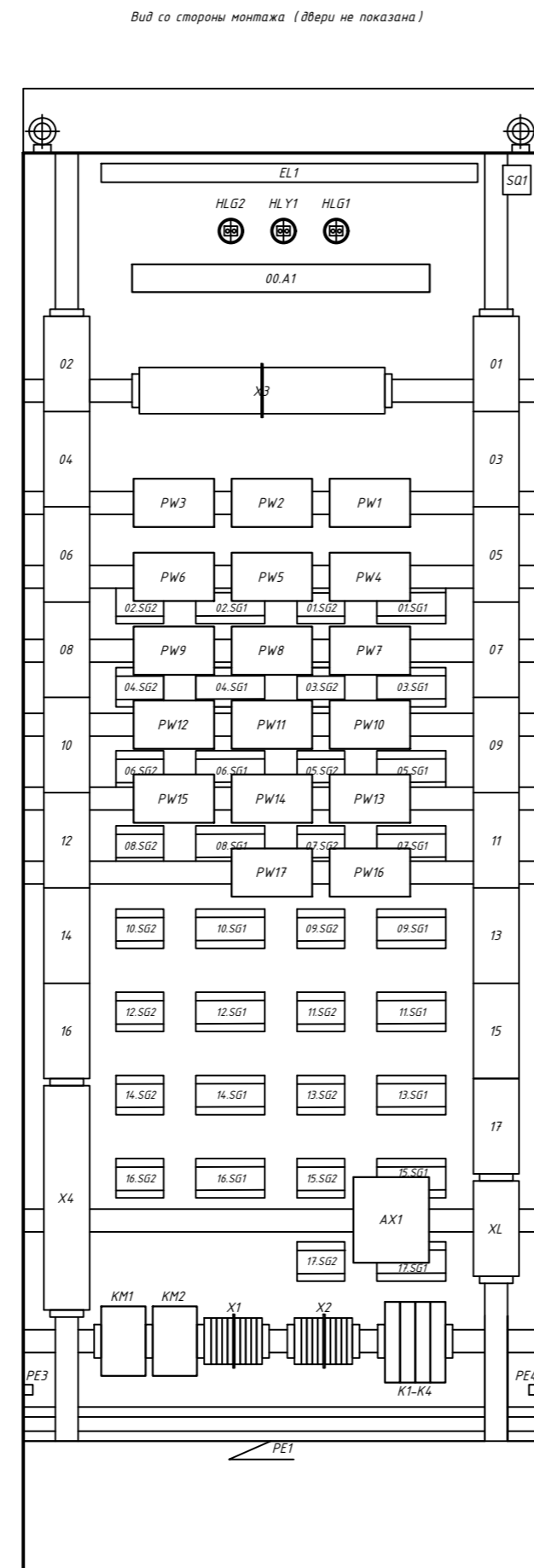
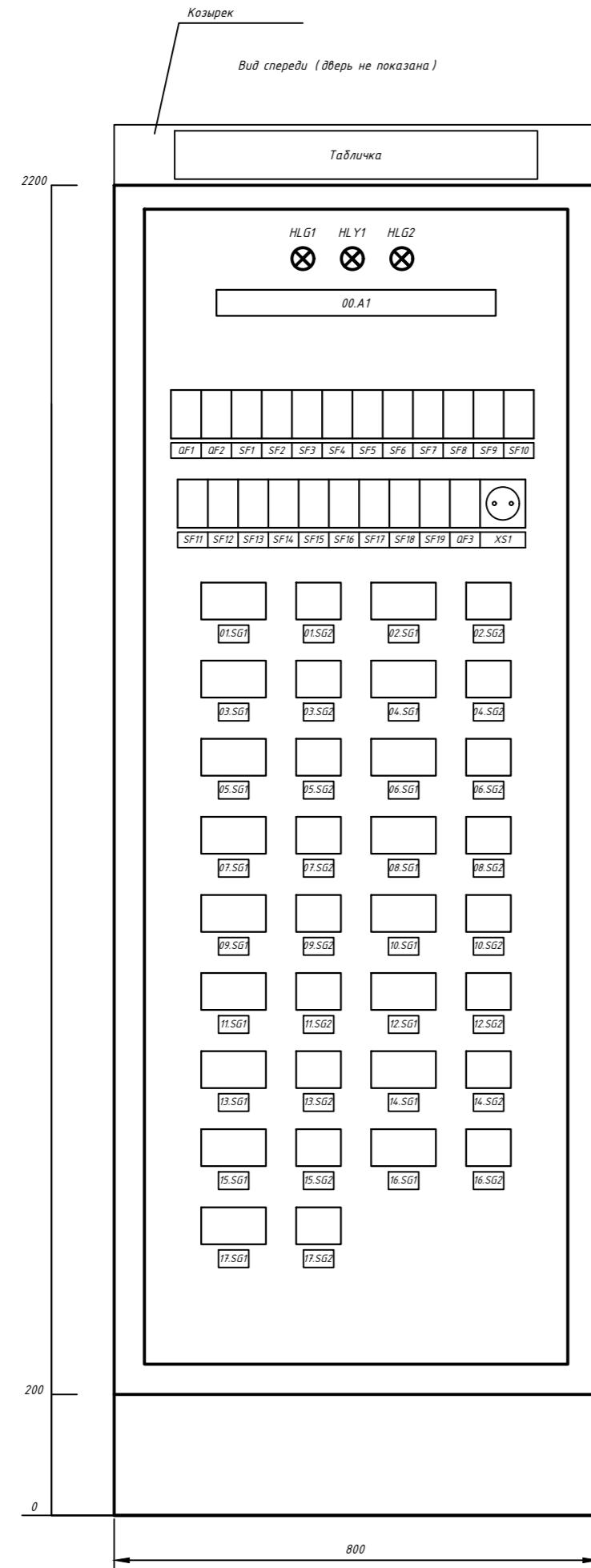
<i>Позицион- ное обозн.</i>	<i>Место надписи</i>	<i>Текст надписи</i>	<i>Примечание</i>
HLG1	<i>под аппаратом</i>	<i>Ввод №1</i>	
HLG2	<i>под аппаратом</i>	<i>Ввод №2</i>	
QF1	<i>под аппаратом</i>	<i>Питание от ввода №1</i>	
QF2	<i>под аппаратом</i>	<i>Питание от ввода №2</i>	
SF1	<i>под аппаратом</i>	<i>Датчик ВЛ 220 кВ Волжская ГЭС - Алюминиевая №1</i>	
SF2	<i>под аппаратом</i>	<i>Датчик ВЛ 220 кВ Волжская ГЭС - Алюминиевая №2</i>	
SF3	<i>под аппаратом</i>	<i>Датчик ВЛ 220 кВ Волжская ГЭС - Алюминиевая №3</i>	
SF4	<i>под аппаратом</i>	<i>Датчик ВЛ 220 кВ Волжская ГЭС - Волжская №1</i>	
SF5	<i>под аппаратом</i>	<i>Датчик ВЛ 220 кВ Волжская ГЭС - Волжская №2</i>	
SF6	<i>под аппаратом</i>	<i>Датчик В-01 220 кВ</i>	
SF7	<i>под аппаратом</i>	<i>Датчик В-02 220 кВ</i>	
SF8	<i>под аппаратом</i>	<i>Датчик ВС 220 кВ</i>	
SF9	<i>под аппаратом</i>	<i>Датчик 10Т 220 кВ</i>	
SF10	<i>под аппаратом</i>	<i>Датчик 10Т 500 кВ</i>	
SF11	<i>под аппаратом</i>	<i>Датчик 1Т 220 кВ</i>	
SF12	<i>под аппаратом</i>	<i>Датчик 2Т 220 кВ</i>	
SF13	<i>под аппаратом</i>	<i>Датчик 3Т 220 кВ</i>	
SF14	<i>под аппаратом</i>	<i>Датчик 6Т 220 кВ</i>	
SF15	<i>под аппаратом</i>	<i>Датчик 7Т 220 кВ</i>	
SF16	<i>под аппаратом</i>	<i>Датчик ТН 1с 220 кВ</i>	
SF17	<i>под аппаратом</i>	<i>Датчик ТН 2с 220 кВ</i>	
SF18	<i>под аппаратом</i>	<i>Питание коммутатора Ввод №1</i>	
SF19	<i>под аппаратом</i>	<i>Питание коммутатора Ввод №2</i>	
QF3	<i>под аппаратом</i>	<i>Цепи освещения</i>	
HL Y1	<i>под аппаратом</i>	<i>Неисправность</i>	

<i>Взам. инв.№</i>	
<i>Подп. и дата</i>	
<i>Инв.№подл.</i>	

1	-	Зам.	11/24		02.24
<i>Изм.</i>	<i>Кол.уч.</i>	<i>Лист</i>	<i>№ док.</i>	<i>Подпись</i>	<i>Дата</i>

ЭТЛ-13622-РЗ.25

Лист
2.13



Левая Боковина

02	Цены ТТ ВЛ 220 кВ Волжская ГЭС - Алминиевая №2	1	УК 6-Т-Р	02.SG12		
		2	УК 6-Т-Р	02.SG16		
		3	УК 6-Т-Р	02.SG18		
		4	УК 6-Т-Р	02.SG14		
		5	УК 6-Т-Р	02.SG18		
		6	УК 6-Т-Р	02.SG12		
		7	УК 6-Т-Р	02.SG16		
		8	УК 6-Т-Р	02.SG18		
02	Цены ТН ВЛ 220 кВ Волжская ГЭС - Алминиевая №2	9	УК 6-Т-Р	02.SG22		
		10	УК 6-Т-Р	02.SG24		
		11	УК 6-Т-Р	02.SG26		
		12	УК 6-Т-Р	02.SG28		
02	Цены аналоговых выходов датчика ВЛ 220 кВ Волжская ГЭС - Алминиевая №2	13	PTU 4-МТ-Р	PW2-A0113		
		14	PTU 4-МТ-Р	PW2-A0114		
		15	PTU 4-МТ-Р	PW2-A0215		
		16	PTU 4-МТ-Р	PW2-A0216		
		17	PTU 4-МТ-Р	PW2-A0317		
		18	PTU 4-МТ-Р	PW2-A0318		
		19	PTU 4-МТ-Р	PW2-A0419		
		20	PTU 4-МТ-Р	PW2-A0420		
		04	Цены ТТ ВЛ 220 кВ Волжская ГЭС - Волжская №1	1	УК 6-Т-Р	04.SG12
				2	УК 6-Т-Р	04.SG16
				3	УК 6-Т-Р	04.SG18
4	УК 6-Т-Р			04.SG14		
5	УК 6-Т-Р			04.SG18		
6	УК 6-Т-Р			04.SG12		
7	УК 6-Т-Р			04.SG16		
8	УК 6-Т-Р			04.SG18		
04	Цены ТН ВЛ 220 кВ Волжская ГЭС - Волжская №1	9	УК 6-Т-Р	04.SG22		
		10	УК 6-Т-Р	04.SG24		
		11	УК 6-Т-Р	04.SG26		
		12	УК 6-Т-Р	04.SG28		
04	Цены аналоговых выходов датчика ВЛ 220 кВ Волжская ГЭС - Волжская №1	13	PTU 4-МТ-Р	PW4-A0113		
		14	PTU 4-МТ-Р	PW4-A0114		
		15	PTU 4-МТ-Р	PW4-A0215		
		16	PTU 4-МТ-Р	PW4-A0216		
		17	PTU 4-МТ-Р	PW4-A0317		
		18	PTU 4-МТ-Р	PW4-A0318		
		19	PTU 4-МТ-Р	PW4-A0419		
		20	PTU 4-МТ-Р	PW4-A0420		
		06	Цены ТТ В-01 220 кВ	1	УК 6-Т-Р	06.SG12
				2	УК 6-Т-Р	06.SG16
				3	УК 6-Т-Р	06.SG18
4	УК 6-Т-Р			06.SG14		
5	УК 6-Т-Р			06.SG18		
6	УК 6-Т-Р			06.SG12		
7	УК 6-Т-Р			06.SG16		
8	УК 6-Т-Р			06.SG18		
06	Цены ТН В-01 220 кВ	9	УК 6-Т-Р	06.SG22		
		10	УК 6-Т-Р	06.SG24		
		11	УК 6-Т-Р	06.SG26		
		12	УК 6-Т-Р	06.SG28		
06	Цены аналоговых выходов датчика В-01 220 кВ	13	PTU 4-МТ-Р	PW6-A0113		
		14	PTU 4-МТ-Р	PW6-A0114		
		15	PTU 4-МТ-Р	PW6-A0215		
		16	PTU 4-МТ-Р	PW6-A0216		
		17	PTU 4-МТ-Р	PW6-A0317		
		18	PTU 4-МТ-Р	PW6-A0318		
		19	PTU 4-МТ-Р	PW6-A0419		
		20	PTU 4-МТ-Р	PW6-A0420		
		08	Цены ТТ ВС 220 кВ	1	УК 6-Т-Р	08.SG12
				2	УК 6-Т-Р	08.SG16
				3	УК 6-Т-Р	08.SG18
4	УК 6-Т-Р			08.SG14		
5	УК 6-Т-Р			08.SG18		
6	УК 6-Т-Р			08.SG12		
7	УК 6-Т-Р			08.SG16		
8	УК 6-Т-Р			08.SG18		
08	Цены ТН ВС 220 кВ	9	УК 6-Т-Р	08.SG22		
		10	УК 6-Т-Р	08.SG24		
		11	УК 6-Т-Р	08.SG26		
		12	УК 6-Т-Р	08.SG28		
08	Цены аналоговых выходов датчика ВС 220 кВ	13	PTU 4-МТ-Р	PW8-A0113		
		14	PTU 4-МТ-Р	PW8-A0114		
		15	PTU 4-МТ-Р	PW8-A0215		
		16	PTU 4-МТ-Р	PW8-A0216		
		17	PTU 4-МТ-Р	PW8-A0317		
		18	PTU 4-МТ-Р	PW8-A0318		
		19	PTU 4-МТ-Р	PW8-A0419		
		20	PTU 4-МТ-Р	PW8-A0420		
		10	Цены ТТ 10 Т 500 кВ	1	УК 6-Т-Р	10.SG12
				2	УК 6-Т-Р	10.SG16
				3	УК 6-Т-Р	10.SG18
4	УК 6-Т-Р			10.SG14		
5	УК 6-Т-Р			10.SG18		
6	УК 6-Т-Р			10.SG12		
7	УК 6-Т-Р			10.SG16		
8	УК 6-Т-Р			10.SG18		
10	Цены ТН 10 Т 500 кВ	9	УК 6-Т-Р	10.SG22		
		10	УК 6-Т-Р	10.SG24		
		11	УК 6-Т-Р	10.SG26		
		12	УК 6-Т-Р	10.SG28		
10	Цены аналоговых выходов датчика 10 Т 500 кВ	13	PTU 4-МТ-Р	PW10-A0113		
		14	PTU 4-МТ-Р	PW10-A0114		
		15	PTU 4-МТ-Р	PW10-A0215		
		16	PTU 4-МТ-Р	PW10-A0216		
		17	PTU 4-МТ-Р	PW10-A0317		
		18	PTU 4-МТ-Р	PW10-A0318		
		19	PTU 4-МТ-Р	PW10-A0419		
		20	PTU 4-МТ-Р	PW10-A0420		
		12	Цены 2 Т 220 кВ	1	УК 6-Т-Р	12.SG12
				2	УК 6-Т-Р	12.SG16
				3	УК 6-Т-Р	12.SG18
4	УК 6-Т-Р			12.SG14		
5	УК 6-Т-Р			12.SG18		
6	УК 6-Т-Р			12.SG12		
7	УК 6-Т-Р			12.SG16		
8	УК 6-Т-Р			12.SG18		
12	Цены 2 Т 220 кВ	9	УК 6-Т-Р	12.SG22		
		10	УК 6-Т-Р	12.SG24		
		11	УК 6-Т-Р	12.SG26		
		12	УК 6-Т-Р	12.SG28		
12	Цены аналоговых выходов датчика 2 Т 220 кВ	13	PTU 4-МТ-Р	PW12-A0113		
		14	PTU 4-МТ-Р	PW12-A0114		
		15	PTU 4-МТ-Р	PW12-A0215		
		16	PTU 4-МТ-Р	PW12-A0216		
		17	PTU 4-МТ-Р	PW12-A0317		
		18	PTU 4-МТ-Р	PW12-A0318		
		19	PTU 4-МТ-Р	PW12-A0419		
		20	PTU 4-МТ-Р	PW12-A0420		
		14	Цены 6 Т 220 кВ	1	УК 6-Т-Р	14.SG12
				2	УК 6-Т-Р	14.SG16
				3	УК 6-Т-Р	14.SG18
4	УК 6-Т-Р			14.SG14		
5	УК 6-Т-Р			14.SG18		
6	УК 6-Т-Р			14.SG12		
7	УК 6-Т-Р			14.SG16		
8	УК 6-Т-Р			14.SG18		
14	Цены 6 Т 220 кВ	9	УК 6-Т-Р	14.SG22		
		10	УК 6-Т-Р	14.SG24		
		11	УК 6-Т-Р	14.SG26		
		12	УК 6-Т-Р	14.SG28		
14	Цены аналоговых выходов датчика 6 Т 220 кВ	13	PTU 4-МТ-Р	PW14-A0113		
		14	PTU 4-МТ-Р	PW14-A0114		
		15	PTU 4-МТ-Р	PW14-A0215		
		16	PTU 4-МТ-Р	PW14-A0216		
		17	PTU 4-МТ-Р	PW14-A0317		
		18	PTU 4-МТ-Р	PW14-A0318		
		19	PTU 4-МТ-Р	PW14-A0419		
		20	PTU 4-МТ-Р	PW14-A0420		
		16	Резерв	1	УК 6-Т-Р	16.SG12
				2	УК 6-Т-Р	16.SG16
				3	УК 6-Т-Р	16.SG18
4	УК 6-Т-Р			16.SG14		
5	УК 6-Т-Р			16.SG18		
6	УК 6-Т-Р			16.SG12		
7	УК 6-Т-Р			16.SG16		
8	УК 6-Т-Р			16.SG18		
16	Цены ТН-1с 220 кВ	9	УК 6-Т-Р	16.SG22		
		10	УК 6-Т-Р	16.SG24		
		11	УК 6-Т-Р	16.SG26		
		12	УК 6-Т-Р	16.SG28		
16	Цены аналоговых выходов датчика ТН-1с 220 кВ	13	PTU 4-МТ-Р	PW16-A0113		
		14	PTU 4-МТ-Р	PW16-A0114		
		15	PTU 4-МТ-Р	PW16-A0215		
		16	PTU 4-МТ-Р	PW16-A0216		
		17	PTU 4-МТ-Р	PW16-A0317		
		18	PTU 4-МТ-Р	PW16-A0318		
		19	PTU 4-МТ-Р	PW16-A0419		
		20	PTU 4-МТ-Р	PW16-A0420		
		X4	Цены АСУ ТП	1	PTU 4-МТ-Р	01.SG114
				2	PTU 4-МТ-Р	01.SG113
				3	PTU 4-МТ-Р	01.SG112
4	PTU 4-МТ-Р			01.SG111		
5	PTU 4-МТ-Р			02.SG113		
6	PTU 4-МТ-Р			02.SG112		
7	PTU 4-МТ-Р			03.SG113		
8	PTU 4-МТ-Р			03.SG112		
9	PTU 4-МТ-Р			04.SG113		
10	PTU 4-МТ-Р			04.SG112		
11	PTU 4-МТ-Р			05.SG113		
12	PTU 4-МТ-Р			05.SG112		
13	PTU 4-МТ-Р			06.SG113		
14	PTU 4-МТ-Р			06.SG112		
15	PTU 4-МТ-Р			07.SG113		
16	PTU 4-МТ-Р			07.SG112		
17	PTU 4-МТ-Р	08.SG113				
18	PTU 4-МТ-Р	08.SG112				
19	PTU 4-МТ-Р	09.SG113				
20	PTU 4-МТ-Р	09.SG112				
21	PTU 4-МТ-Р	10.SG113				
22	PTU 4-МТ-Р	10.SG112				
23	PTU 4-МТ-Р	11.SG113				
24	PTU 4-МТ-Р	11.SG112				
25	PTU 4-МТ-Р	12.SG113				
26	PTU 4-МТ-Р	12.SG112				
27	PTU 4-МТ-Р	13.SG113				
28	PTU 4-МТ-Р	13.SG112				
29	PTU 4-МТ-Р	14.SG113				
30	PTU 4-МТ-Р	14.SG112				
31	PTU 4-МТ-Р	15.SG113				
32	PTU 4-МТ-Р	15.SG112				
33	PTU 4-МТ-Р	16.SG113				
34	PTU 4-МТ-Р	16.SG112				
35	PTU 4-МТ-Р	17.SG113				
36	PTU 4-МТ-Р	17.SG112				
37	PTU 4-МТ-Р	SO114				
38	PTU 4-МТ-Р	SO214				
39	PTU 4-МТ-Р	OF112				
40	PTU 4-МТ-Р	OF212				

Левая Боковина

01	Цены ТТ ВЛ 220 кВ Волжская ГЭС - Алминиевая №1	1	УК 6-Т-Р	01.SG12		
		2	УК 6-Т-Р	01.SG16		
		3	УК 6-Т-Р	01.SG18		
		4	УК 6-Т-Р	01.SG14		
		5	УК 6-Т-Р	01.SG18		
		6	УК 6-Т-Р	01.SG12		
		7	УК 6-Т-Р	01.SG16		
		8	УК 6-Т-Р	01.SG18		
01	Цены ТН ВЛ 220 кВ Волжская ГЭС - Алминиевая №1	9	УК 6-Т-Р	01.SG22		
		10	УК 6-Т-Р	01.SG24		
		11	УК 6-Т-Р	01.SG26		
		12	УК 6-Т-Р	01.SG28		
01	Цены аналоговых выходов датчика ВЛ 220 кВ Волжская ГЭС - Алминиевая №1	13	PTU 4-МТ-Р	PW1-A0113		
		14	PTU 4-МТ-Р	PW1-A0114		
		15	PTU 4-МТ-Р	PW1-A0215		
		16	PTU 4-МТ-Р	PW1-A0216		
		17	PTU 4-МТ-Р	PW1-A0317		
		18	PTU 4-МТ-Р	PW1-A0318		
		19	PTU 4-МТ-Р	PW1-A0419		
		20	PTU 4-МТ-Р	PW1-A0420		
		03	Цены ТТ ВЛ 220 кВ Волжская ГЭС - Алминиевая №3	1	УК 6-Т-Р	03.SG12
				2	УК 6-Т-Р	03.SG16
				3	УК 6-Т-Р	03.SG18
4	УК 6-Т-Р			03.SG14		
5	УК 6-Т-Р			03.SG18		
6	УК 6-Т-Р			03.SG12		
7	УК 6-Т-Р			03.SG16		
8	УК 6-Т-Р			03.SG18		
03	Цены ТН ВЛ 220 кВ Волжская ГЭС - Алминиевая №3	9	УК 6-Т-Р	03.SG22		
		10	УК 6-Т-Р	03.SG24		
		11	УК 6-Т-Р	03.SG26		
		12	УК 6-Т-Р	03.SG28		
03	Цены аналоговых выходов датчика ВЛ 220 кВ Волжская ГЭС - Алминиевая №3	13	PTU 4-МТ-Р	PW3-A0113		
		14	PTU 4-МТ-Р	PW3-A0114		
		15	PTU 4-МТ-Р	PW3-A0215		
		16	PTU 4-МТ-Р	PW3-A0216		
		17	PTU 4-МТ-Р	PW3-A0317		
		18	PTU 4-МТ-Р	PW3-A0318		
		19	PTU 4-МТ-Р	PW3-A0419		
		20	PTU 4-МТ-Р	PW3-A0420		
		05	Цены ТТ ВЛ 220 кВ Волжская ГЭС - Волжская №2	1	УК 6-Т-Р	05.SG12
				2	УК 6-Т-Р	05.SG16
				3	УК 6-Т-Р	05.SG18
4	УК 6-Т-Р			05.SG14		
5	УК 6-Т-Р			05.SG18		
6	УК 6-Т-Р			05.SG12		
7	УК 6-Т-Р			05.SG16		
8	УК 6-Т-Р			05.SG18		
05	Цены ТН ВЛ 220 кВ Волжская ГЭС - Волжская №2	9	УК 6-Т-Р	05.SG22		
		10	УК 6-Т-Р	05.SG24		
		11	УК 6-Т-Р	05.SG26		
		12	УК 6-Т-Р	05.SG28		
05	Цены аналоговых выходов датчика ВЛ 220 кВ Волжская ГЭС - Волжская №2	13	PTU 4-МТ-Р	PW5-A0113		
		14	PTU 4-МТ-Р	PW5-A0114		
		15	PTU 4-МТ-Р	PW5-A0215		
		16	PTU 4-МТ-Р	PW5-A0216		
		17	PTU 4-МТ-Р			

Горизонтальные клемники

Инв.№подл.	Подп. и дата	Взам. инв.№

1	-	Зам.	11/24		02.24
Изм.	Кол.уч.	Лист	№доку.	Подпись	Дата

X1	Ввод №1		
	1	2	
	1	PTU 4-MT-P	QF1:1
	2	PTU 4-MT-P	HLG1:1
	3	PTU 4-MT-P	K3:A1
	4	PTU 4-MT-P	
	5	PTU 4-MT-P	
	6	PTU 4-MT-P	QF1:3
	7	PTU 4-MT-P	HLG1:2
	8	PTU 4-MT-P	K3:A2
KM1:1	9		SF18:1
KM1:3	10		SF18:3
X2	Ввод №2		
	1	2	
SF1:1	1	PTU 4-MT-P	QF2:1
SF2:1	2	PTU 4-MT-P	HLG2:1
SF3:1	3	PTU 4-MT-P	K4:A1
SF4:1	4	PTU 4-MT-P	
SF5:1	5	PTU 4-MT-P	
SF6:1	6	PTU 4-MT-P	QF2:3
SF7:1	7	PTU 4-MT-P	HLG2:2
SF8:1	8	PTU 4-MT-P	K4:A2
KM2:1	9		SF19:1
KM2:3	10		SF19:3

X3	Оперативные цепи питания устройств		
	1	2	
SF1:1	1	PTU 4-MT-P	KM1:2
SF2:1	2	PTU 4-MT-P	SF11:1
SF3:1	3	PTU 4-MT-P	SF12:1
SF4:1	4	PTU 4-MT-P	SF13:1
SF5:1	5	PTU 4-MT-P	SF14:1
SF6:1	6	PTU 4-MT-P	SF15:1
SF7:1	7	PTU 4-MT-P	SF16:1
SF8:1	8	PTU 4-MT-P	SF17:1
SF9:1	9	PTU 4-MT-P	
SF10:1	10	PTU 4-MT-P	
SF1:3	11	PTU 4-MT-P	KM1:4
SF2:3	12	PTU 4-MT-P	SF11:3
SF3:3	13	PTU 4-MT-P	SF12:3
SF4:3	14	PTU 4-MT-P	SF13:3
SF5:3	15	PTU 4-MT-P	SF14:3
SF6:3	16	PTU 4-MT-P	SF15:3
SF7:3	17	PTU 4-MT-P	SF16:3
SF8:3	18	PTU 4-MT-P	SF17:3
SF9:3	19	PTU 4-MT-P	
SF10:3	20	PTU 4-MT-P	